

Inhaltsverzeichnis

Seite

Technische Daten	2
Allgemeine Hinweise	3
Muting-, Stereo-, AM-Diskriminator Abgleich	4
FM-ZF Abgleich mit Wobbler	5
FM-ZF Abgleich ohne Wobbler	6
AM-ZF Abgleich	7
Meß- und Abgleichpunkte	8
FM-AM-HF Abgleich	9
Schaltbild, Halbleiter Anschlußpunkte	10–15
Bestückungspläne	16–18
Blockschaltbilder IC's	19
Funktionsbeschreibung des Ablaufprozessors	20–21
Funktionsbeschreibung der C-MOS Uhr	22
Ersatzteillisten	23–25
HiFi-Fernbedienung	26
Verdrahtung für System X-240	27
Kundendienststellen	28

Table of Contents

Page

Technical Data	2
General Instructions	3
Muting-, Stereo-, AM-Discriminator Alignment	4
FM-IF Alignment with Sweep Generator	5
FM-IF Alignment without Sweep Generator	6
AM-IF Alignment	7
Measuring and Alignment Points	8
FM-AM-HF Alignment	9
Schematic, Semi Conductor Connection	10–15
Component Plans	16–18
IC-Block Diagrams	19
Function Discription Trancing Processor	20–21
Function Discription C-MOS Clock	22
Spare Parts List	23–25
HiFi Remote-Control	26
Cabling for System X-240	27
Service Station	28

Blaupunkt HiFi-Geräte übertreffen die in der DIN 45500 geforderten Werte.

Die Geräte tragen das VDE-Zeichen und erfüllen daher die einschlägigen VDE-Bestimmungen, die bei jeder Reparatur zu beachten sind.

Alle Bauteile die mit einem solchen Symbol \triangle gekennzeichnet sind, müssen durch Originalteile ersetzt werden.

Blaupunkt HiFi units exceed the values claimed for in DIN 45500.

The sets are provided with the VDE sign, thus fulfilling the common VDE stipulations to be observed for any repair.

All components marked by \triangle have to be replaced by original parts.

Technische Daten

Technical Data

Bezeichnung	Wert Value	Designation
Netzspannung	220 V ~, 50/60 Hz	AC voltage
FM-Bereich	87,5–108 MHz	FM-range
Empfindlichkeit		Sensitivity
Mono S/N = 26 dB	0,9 μ V	Mono S/N = 26 dB
Stereo S/N = 46 dB	30 μ V	Stereo S/N = 46 dB
Bandbreite	140 kHz	Band width
Selektion \pm 300 kHz	60 dB	Selectivity \pm 300 kHz
Klirrfaktor Mono/Stereo	0,15/0,2 %	Distortion Mono/Stereo
Muting-Empfindlichkeit	3 μ V	Muting-sensitivity
Pilottonunterdrückung	60 dB	Pilot suppression
ZF-Sicherheit	80 dB	IF-Rejection
Spiegelwellenunterdrückung	70 dB	Image suppression
AM-Unterdrückung	50 dB	AM-suppression
Übertragungsbereich	30 Hz – 15 kHz	Transmission range
S/N-Ratio Mono/Stereo (bewertet)	72/70 dB	S/N-Ratio/Stereo (weighted)
Stereoschaltswelle	10 μ V	Stereo Switching Level
AM-Bereich		AM-range
MW	510 – 1620 kHz	MW
LW	145 – 350 kHz	LW
Empfindlichkeit		Sensitivity
MW S/N = 26 dB	25 μ V	MW S/N = 26 dB
LW S/N = 26 dB	35 μ V	LW S/N = 26 dB
Bandbreite	4 kHz	Band width
Selektion	30 dB	Selectivity
ZF-Sicherheit	40 dB	IF-Rejection
Spiegelwellenabstand	35 dB	Signal to image ratio
Abmessungen	B: 435 mm, H: 60 mm, T: 280 mm	Dimensions
Gewicht	ca. 5,5 kg	Weight
Gehäuse: grau/bronze		Chassis: grey/bronze
Frontplatte: hellbronze		Front panel: light bronze

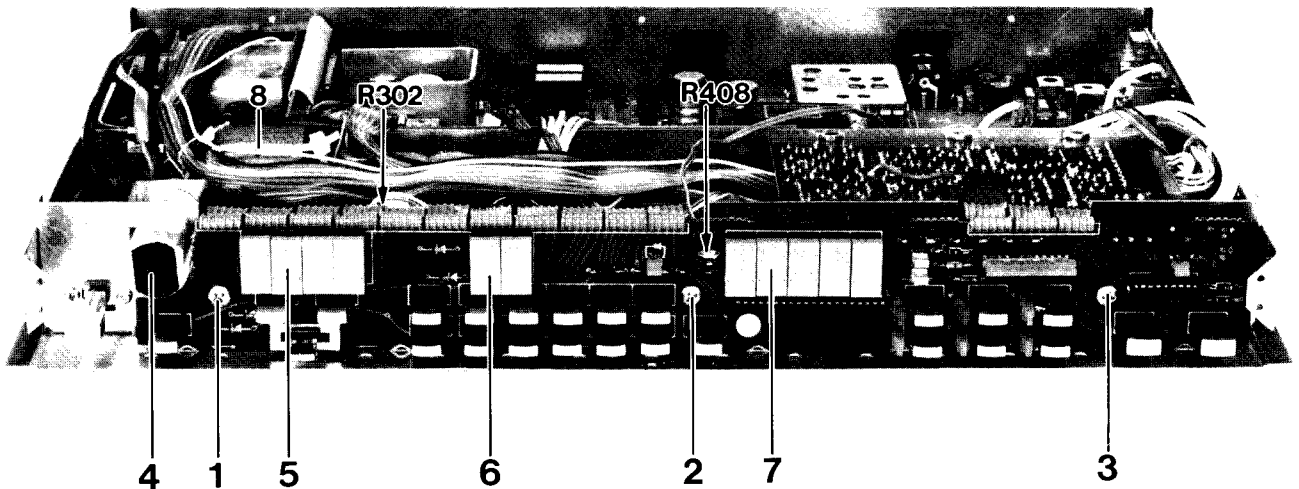


Fig. 1

Zerlegungs-, Einstellungs- und Abgleichhinweise

Zerlegung des Gerätes

1. Nach Entfernen des Gehäusedeckels und der Bodenplatte sind alle Baugruppen gut zugänglich.
2. Für den Abgleich des PLL-Oszillators ist es erforderlich, die Befestigungsschrauben der Platte zu entfernen und diese hochzuklappen. Die Platte ist auch dann noch funktionsfähig. Eine zusätzliche Masseverbindung ist nicht erforderlich.
3. Für Arbeiten an der Display-Platte kann diese nach Lösen der Schrauben 1–3, Fig. 1, hochgeklappt werden. Die Display-Bausteine 5–7, Fig. 1, sind gesteckt, und können ohne Lötarbeiten ausgetauscht werden.
4. Für den Ausbau des Infrarot-Empfängers 4, Fig. 1, ist es erforderlich, den Netztransformator 8, Fig. 1, auszulöten. Der Empfänger kann dann nach Anheben der Klammerfeder nach hinten herausgeschoben werden.

Einstellung der Display-Helligkeit

1. Die Helligkeit des Display für die Uhr wird mit R 302 (siehe Fig. 1) eingestellt.
2. Die Helligkeit des Display für die Frequenzanzeige wird mit R 408 (siehe Fig. 1) eingestellt.

Allgemeine Hinweise zum Abgleich

Achtung! Vor Beginn der Abgleicharbeiten die Frequenz des PLL-Oszillators (siehe Seite 9) kontrollieren bzw. korrigieren, da sonst falsch abgeglichen wird.

Die Spule L132 stellt eine starre Induktivität dar und darf nicht verdreht werden.

1. Beim Anschluß des Meßsenders an den Antenneneingang des Gerätes muß die Impedanz des Meßsenders der Impedanz des Gerätes (75Ω) angepaßt werden.
2. Nicht wahllos an Spulen und Trimmern drehen. In den meisten Fällen ist ein Neuabgleich des Gerätes nicht erforderlich. Alle anderen möglichen Fehlerquellen überprüfen, bevor mit den Abgleicharbeiten begonnen wird.
3. Die angegebene Abgleichreihenfolge ist sinngemäß einzuhalten.
4. Abgleich wiederholen bis keine Verbesserung mehr erzielt wird.

Disassembly, Adjustment and Alignment Instructions

Disassembly of the unit

1. After removal of chassis cover and the bottom plate, all assemblies are readily accessible.
2. For the alignment of the PLL-type oscillator, the fixing screws of the plate have to be removed and the latter tilted. Nevertheless, the board remains in an operative state. In this case, a supplementary mass connection is not necessary.
3. In order to perform any work at the display board, this one can be tilted after having unscrewed the fixing screws 1–3, Fig. 1. The display components 5–7, Fig. 1, are inserted; as a result, they are able to be muted without soldering action.
4. Concerning the removal of the infra-red receiver 4, Fig. 1, the mains transformer 8, Fig. 1, has to be unsweated. After tilting of the clamp spring, the receiver can be pushed-out to the rear.

Adjustment of display luminosity

1. The luminosity of display for the clock is set by means of the component R 302 (see Fig. 1).
2. The luminosity of display for the frequency indicator is set by R 408 (see Fig. 1).

General alignment instructions

Important! Prior to any alignment steps, take care to check the frequency of the PLL-type oscillator (to re-adjust of necessary) and this in order to avoid any misalignment (see page 9). The coil L132 represents a rigid inductance and must not be turned.

1. When terminating the signal generator to the antenna input of the unit, take care to match the impedance of the signal generator to the impedance value of the unit (75Ω).
2. Avoid any turnings at coils or trimmers. For most of applications, a re-alignment of the unit will not be a must. Check all other sources of failure before starting any alignment steps.
3. Take care to proceed according to the indicated alignment sequence.
4. Repeat the alignment steps up to the level of no further improvement obtainable.

Muting-, Stereo-, AM-Diskriminator-Abgleich

Erforderliche Meßgeräte:

1. Stereo-Meßsender 98 MHz
2. Meßsender AM 800 kHz
3. NF-Voltmeter $R_i \geq 1 \text{ M}\Omega$
4. Frequenzzähler 228 kHz

I. Muting-Abgleich

1. Meßsender an Antenneneingang anschließen.
 $f = 98 \text{ MHz}$, 1 kHz mod. , $22,5 \text{ kHz Hub}$, $U = 1,5 \mu\text{V}$
Gerät abstimmen.
2. NF-Voltmeter an NF-Ausgang MP ⚡ anschließen.
3. Mit R141 die Muting-Schaltswelle bei $1,5 \mu\text{V}$ einstellen.

II. Oszillatorfrequenz

1. Meßsender an Antenneneingang anschließen.
 $f = 98 \text{ MHz}$, 1 kHz mod. , $22,5 \text{ kHz Hub}$, $U = 1 \text{ mV}$.
Gerät abstimmen und auf Stereobetrieb schalten.
2. Frequenzzähler an MP ⚡ anschließen.
3. Mit R162 $228,0 \text{ kHz}$ einstellen.

III. Übersprechdämpfung

1. Meßsender an Antenneneingang anschließen.
 $f = 98 \text{ MHz}$, $22,5 \text{ kHz Hub}$, $U = 1 \text{ mV}$, linker Kanal mit 1 kHz moduliert.
Gerät abstimmen und auf Stereobetrieb schalten.
2. NF-Voltmeter an MP ⚡ (NF-R-Kanal-Ausgang) anschließen, und mit R168 minimale Ausgangsspannung einstellen.

IV. Sendermittenanzeige (AM-Diskriminator)

Achtung! Die korrekte Einstellung des Quarzoszillators auf der PLL-Platte (4 MHz), siehe Tabelle Seite 9, wird für den folgenden Abgleich vorausgesetzt.

1. HF-Eingangssignal = 0 (offener Antenneneingang).
Mit R292 Referenzspannung auf Mittenanzeige stellen (grüne LED D473 leuchtet).
2. Meßsender an Antenneneingang anschließen.
 $f = 800 \text{ kHz}$, Ausgangsspannung so wählen, daß gerade volle Aussteuerung erfolgt (grüne LED's D493–D498 leuchten).
3. Mit L287 Mittenanzeige einstellen (grüne LED D473 leuchtet).
4. Meßsender und Tuner auf 800 kHz einstellen.
Antennensignal so groß wählen, daß 3 LED der Feldstärkeanzeige leuchten. Tuner nach oben und unten verstimmen, bis die LED's D477, D476 aufleuchten. Die Anzahl der Schritte bis zum Aufleuchten dieser LED's nach oben darf von der Schrittzahl nach unten nur um max. einen Schritt abweichen.
5. HF-Signal größer 10 mV wählen.
Wiederholung der Prüfung nach Punkt 4 vornehmen.

Muting-, Stereo-, AM-Discriminator-Alignment

Measure equipment required:

1. Stereo-signal generator 98 MHz
2. Signal generator AM 800 kHz
3. AF-voltmeter $R_i \geq 1 \text{ M}\Omega$
4. Frequency counter 228 kHz

I. Muting alignment

1. Connect signal generator to antenna input.
 $f = 98 \text{ MHz}$, 1 kHz mod. , 22.5 kHz , $U = 1.5 \mu\text{V}$
unit to tune.
2. AF-voltmeter to connect to AF-output MP ⚡ .
3. By means of R141, adjust the muting threshold value for $1.5 \mu\text{V}$.

II. Oscillator frequency

1. Signal generator to connect to the antenna input.
 $f = 98 \text{ MHz}$, 1 kHz mod. , 22.5 kHz , $U = 1 \text{ mV}$.
Unit to tune and to switch to stereo operation.
2. Frequency counter to connect to MP ⚡ .
3. By means of R162, adjust to 228.0 kHz .

III. Cross-talk attenuation

1. Connect the signal generator to the antenna input.
 $f = 98 \text{ MHz}$, 22.5 kHz , $U = 1 \text{ mV}$, left channel modulated with 1 kHz .
Tune the unit and switch to stereo operation.
2. AF-voltmeter to connect to MP ⚡ (AF-R-channel output) and adjust to minimum output voltage by means of R168.

IV. Transmitter center marking (AM-discriminator)

Important! The correct setting of the crystal oscillator at the PLL-board (4 MHz), see chart, page 9 is the preliminary condition for the subsequent alignment.

1. HF-input signal = 0 (open antenna input).
By means of R292, reference voltage to set to center display (green LED D473 alight).
2. Signal generator to connect to antenne input.
 $f = 800 \text{ kHz}$, adjust output voltage to reach just full modulation (green LED's D493–D498 alight).
3. Set center display by means of L287 (green LED D473 alight).
4. Adjust to 800 kHz the signal generator and tuner.
Concerning the antenna signal, allow a level sufficient to alight 3 LED's of the field strength display. Detune tuner to the upper and lower level up to excite the LED's D477, D476. The number of steps up to the excited state of these LED's, to the upper level, is allowed to vary only by one step from the step number to the lower level.
5. Select HF signal greater than 10 mV .
Repeat the test according to point 4.

FM-ZF-Abgleich mit Wobbler

Erforderliche Meßmittel:

1. Wobbelgenerator 10,7 MHz
2. Oszilloskop mit Diodentastkopf
3. Klirrfaktoranalysator

Hinweise zum Abgleich

Der Meßpunkt \blacklozenge im HF-Teil für die Einspeisung des Wobbel-signals ist von der bedruckten Seite der Signalteilplatte aus durch eine Bohrung erreichbar.

1. Meßschaltung gemäß Fig. 2 erstellen.
2. Tunerfrequenz auf eine freie Bandstelle einstellen.
3. Die X-Amplitude des Oszilloskops auf ca. 90% der Schirmbreite einstellen.
Durch entsprechende Wahl der Y-Verstärkung die Kurve vollständig sichtbar machen.

Im Anschluß an den Wobbelabgleich die Klirrfaktor- und Null-punkteinstellung vornehmen.

FM-IF-Alignment with Sweep Generator

Measure equipment required:

1. Sweep generator 10.7 MHz
2. Oscilloscope with diode probe
3. Distortion analyser

Instructions concerning alignment

Test point \blacklozenge for connecting to the sweep generator is reachable through a hole from the printed side of the plate.

1. Prepare test circuit according to Fig. 2.
 2. Adjust the tuner frequency to an unoccupied band section.
 3. Adjust X-amplitude of the oscilloscope to about 90% of the screen width.
Make the response curve completely visible by corresponding choice of the Y-amplification.
- Subsequently, proceed to distortion and zero-point setting.

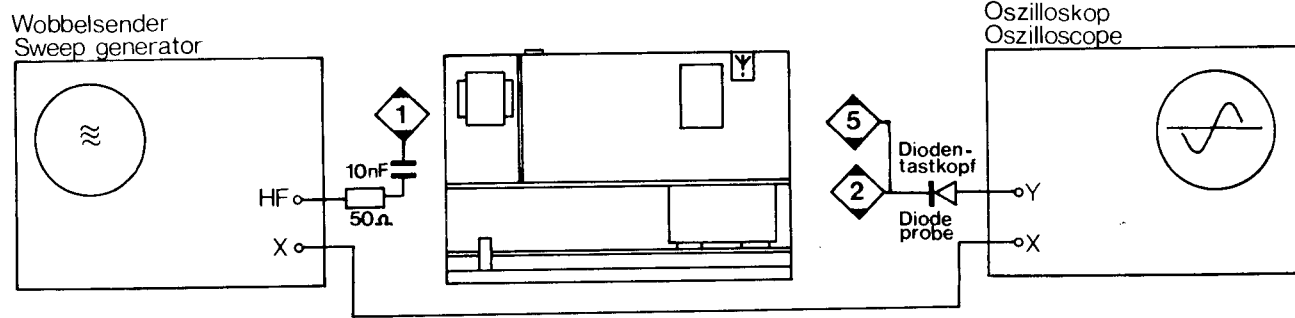


Fig. 2

Meß- und Abgleichpunkte siehe Fig. 5 + 6

Test and alignment points see Fig. 5 + 6

Wobbelabgleich FM

FM-Alignment with Sweep Generator

Wobbelgenerator Sweep generator	Abgleichelement Alignment element	Meßmittel Measuring Device	Anschluß Connection	Abgleich auf Alignment to
10,7 MHz 1 MHz Hub 300 mV	L 7, L 8	Oszilloskop Oscilloscope	an/at MP \blacklozenge	symmetrische Kurve symmetrical curve
	F 111		an/at MP \blacklozenge	symmetrische Bandmitte und max. Amplitude sym. mid band and max. amplitude

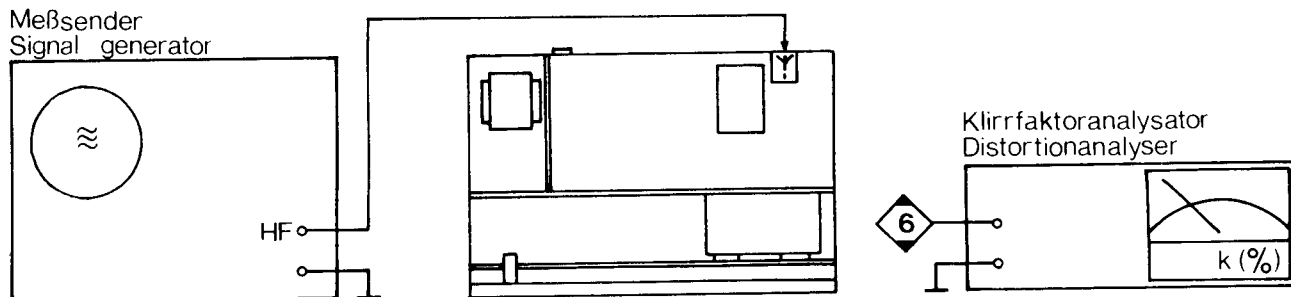


Fig. 2a

Klirrfaktoreinstellung (kein Wobbelabgleich)

Distortion Alignment

Meßsender Signal generator	Abgleichelement Alignment element	Meßmittel Measuring Device	Anschluß Connection	Abgleich auf Alignment to
98 MHz 22,5 kHz Hub/Dev. 1 kHz mod. 1 mV	F 132	grüne LED D 473 green LED D 473	—	Nulldurchgang
	F 134	Klirrfaktoranalysator Distortionanalyser	an/at MP \blacklozenge	min. Klirrfaktor $\leq 0,15\%$ min. Distortion $\leq 0,15\%$

FM-ZF-Abgleich ohne Wobbler

Erforderliche Meßmittel:

1. Meßsender 10,7 MHz
2. NF-Voltmeter $R_i \geq 1 \text{ M}\Omega$
3. Oszilloskop

Ein exakter ZF-Abgleich ist nur mit einer Wobbeleinrichtung möglich. Für den Fall, daß ein Abgleich mit einfacheren Mitteln (Meßsender und NF-Voltmeter) nicht zu umgehen ist wird diese Abgleichart ebenfalls beschrieben. Unter Beachtung aller Hinweise lassen sich auch hierbei zufriedenstellende Ergebnisse erzielen.

Hinweise zum Abgleich

Der Meßpunkt \blacklozenge im HF-Teil für die Einspeisung des HF-Signals ist von der bedruckten Seite der Signalteilplatte aus durch eine Bohrung erreichbar.

1. Meßschaltung gemäß Fig. 3 erstellen.
2. Tunerfrequenz auf eine freie Bandstelle einstellen.
3. Die HF-Eingangsspannung soll ca. 1 mV betragen. Anschließend Abgleich mit einer geringeren Eingangsspannung (0,1 mV) (Rauschen auf der Sinuskurve) wiederholen.
4. Klirrfaktor und Nullpunktseinstellung vornehmen.

FM-IF-Alignment without Sweep Generator

Measure equipment required:

1. Signal generator 10.7 MHz
2. AF-Voltmeter $R_i \geq 1 \text{ M}\Omega$
3. Oscilloscope

Only with a wobbler equipment, an exact IF-alignment can be carried out. In case an alignment with more simple measuring instruments (signal generator and AF-voltmeter) must be carried out, this alignment procedure is likewise described. When observing all particular instructions satisfying results will be obtained by this kind of alignment too.

Instructions concerning alignment

Test point \blacklozenge for connecting to the sweep generator is reachable through a hole from the printed side of the plate.

1. Prepare test circuit according to Fig. 3.
2. Adjust tuner frequency to an unoccupied band section.
3. HF input voltage should be 1 mV. Subsequently repeat alignment with lower input voltage (0.1 mV).
4. Subsequently, proceed to distortion and zero-point setting.

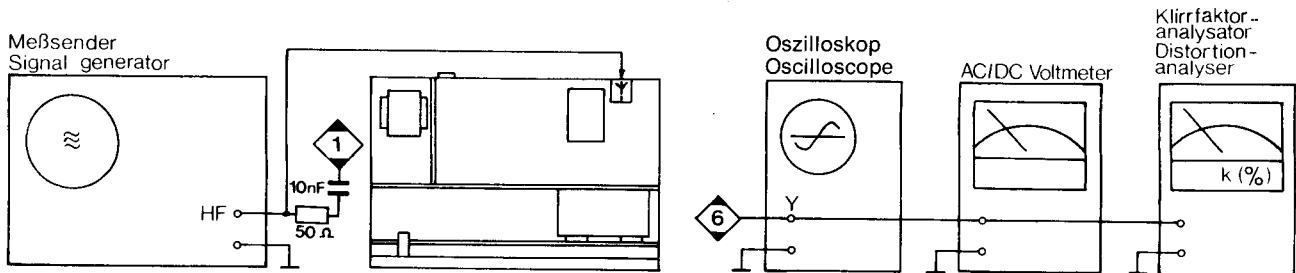


Fig. 3

Meß- und Abgleichpunkte siehe Fig. 5+6

Test and alignment points see Fig. 5+6

FM-ZF-Abgleich

FM-IF-Alignment

Meßsender Signal generator	Abgleichelement Alignment element	Meßmittel Measuring Device	Anschluß Connection	Abgleich auf Alignment to
10,7 MHz 22,5 kHz Hub/Dev. 1 kHz mod. 0,1 mV an/at MP \blacklozenge	L 7, L 8 F 111	NF/AF-Voltmeter und/and Oszilloskop Oscilloscope	an/at MP \blacklozenge	max. Spannung max. Voltage

Klirrfaktoreinstellung

Distortion-Alignment

Meßsender Signal generator	Abgleichelement Alignment element	Meßmittel Measuring Device	Anschluß Connection	Abgleich auf Alignment to
98 MHz 22,5 kHz Hub/Dev. 1 kHz mod. 1 mV an Antenne at Antenna	F 132	grüne LED D 473 green LED D 473	—	Nulldurchgang
	F 134	Klirrfaktoranalysator Distortionsanalyser	an/at MP \blacklozenge	min. Klirrfaktor $\leq 0,15\%$ min. Distortion $\leq 0,15\%$

AM-ZF-Abgleich

Erforderliche Meßmittel:

1. Wobbelgenerator 452,5 kHz
 2. Oszilloskop
- oder
1. Meßsender 452,5 kHz AM
 2. Oszilloskop
 3. NF-Voltmeter $R_i \geq 1 \text{ M}\Omega$

Ein exakter ZF-Abgleich ist nur mit einer Wobbeleinrichtung möglich. Für den Fall, daß ein Abgleich mit einfacheren Mitteln (Meßsender und NF-Voltmeter nicht zu umgehen ist, wird diese Abgleichart ebenfalls beschrieben. Unter Beachtung aller Hinweise lassen sich auch hierbei zufriedenstellende Ergebnisse erzielen.

Hinweise zum Abgleich

1. Meßschaltung gemäß Fig. 4 erstellen.
2. Tunerfrequenz auf eine freie Bandstelle einstellen.
3. R 232 einseitig ablöten (Oszillator).
4. Bei Wobbelabgleich:
Die X-Amplitude des Oszilloskops auf ca. 90 % der Schirmbreite einstellen.
Durch entsprechende Wahl der Y-Verstärkung die Kurve vollständig sichtbar machen.
5. Anschließend Diskriminator und Nullpunktseinstellung vornehmen (siehe Seite 4).

AM-IF Alignment

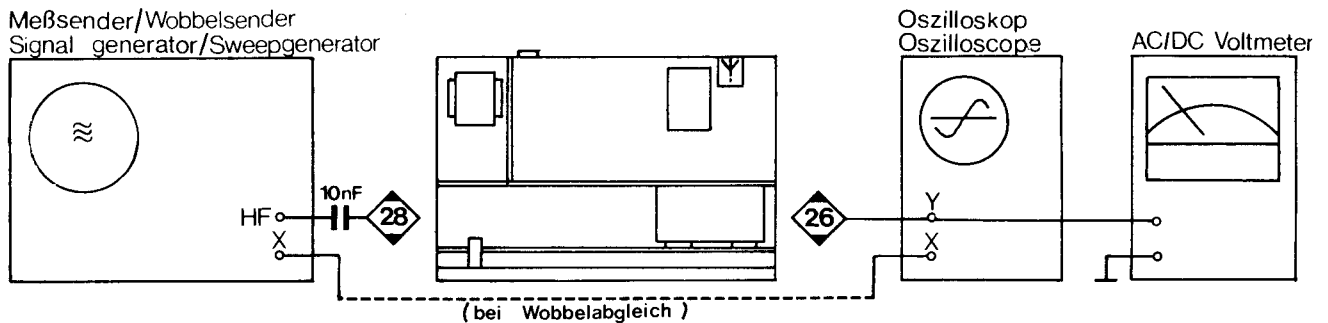
Measure equipment required:

1. Sweep generator 452.5 kHz
 2. Oscilloscope
- or
1. Signal generator 452.5 kHz AM
 2. Oscilloscope
 3. AF-voltmeter $R_i \geq 1 \text{ M}\Omega$

A precise IF-alignment has to be performed exclusively by a sweeping unit. Whenever the alignment has to be executed with a less sophisticated measuring set (signal generator and LF-voltmeter), this type of alignment is described as well. Satisfying results are able to be reached even in this case whenever directed as per the relevant instructions.

Instructions concerning alignment

1. Prepare the measuring upset according to Fig. 4.
2. Adjust the tuner frequency to an unoccupied band section.
3. Unilateral unsoldering of R 232 (oscillator).
4. In case of sweep-unit alignment:
Set to about 90 % of the screen width the X-amplitude of the oscilloscope.
By corresponding choice of the Y-type gain, the curve is able to be displayed completely.
5. Subsequently, proceed to discriminator and zero-point setting (see page 4).



Meß- und Abgleichpunkte siehe Fig. 5+6

Fig. 4

Test and alignment points see Fig. 5+6

Wobbelabgleich AM-ZF

AM-IF-Alignment with Sweep Generator

Wobbelgenerator Sweep generator	Abgleichelement Alignment element	Meßmittel Measuring Device	Anschluß Connection	Abgleich auf Alignment to
452,5 kHz 25 kHz Hub/Dev. 0,1 mV	F 212 F 206	Oszilloskop Oscilloscope	an/at MP \blacklozenge	max. Amplitude und Symmetrie max. amplitude and symmetrie

AM-ZF-Abgleich

AM-IF-Alignment

Meßsender Signal generator	Abgleichelement Alignment element	Meßmittel Measuring Device	Anschluß Connection	Abgleich auf Alignment to
452,5 kHz 1 kHz mod. 30% AM 0,1 mV	F 212 F 206	NF/AF-Voltmeter und/and Oszilloskop Oscilloscope	an/at MP \blacklozenge	max. Spannung max. Voltage

Fig. 5

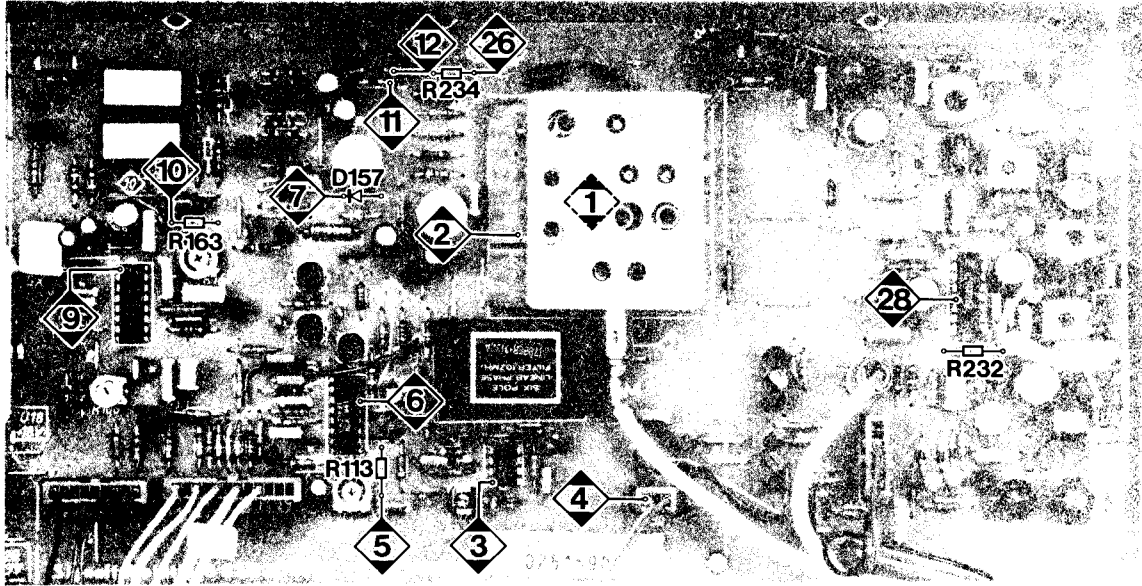


Fig. 6

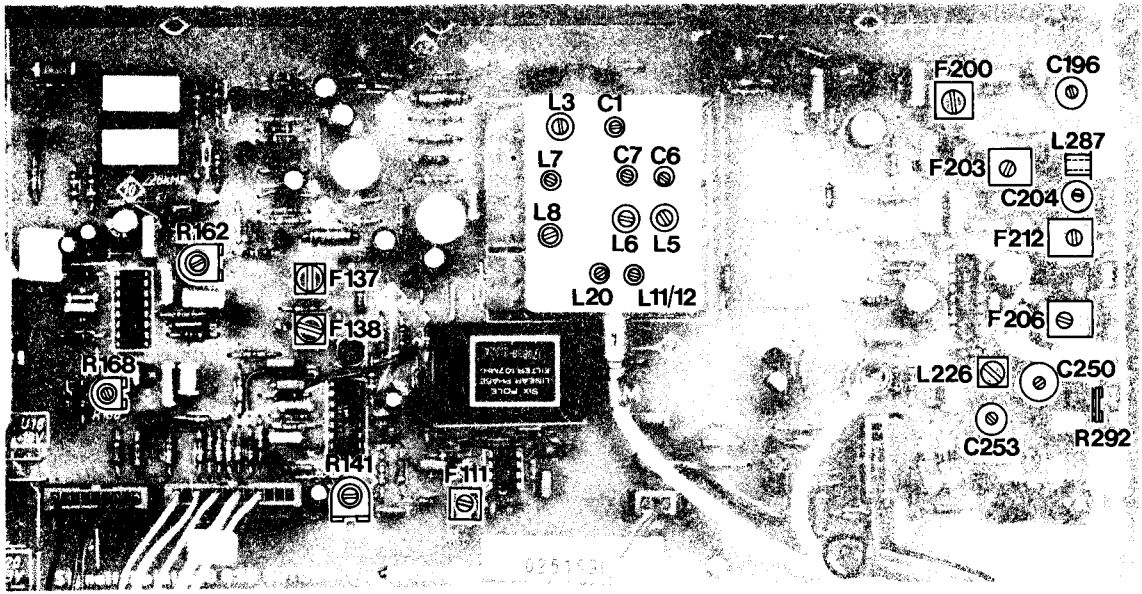
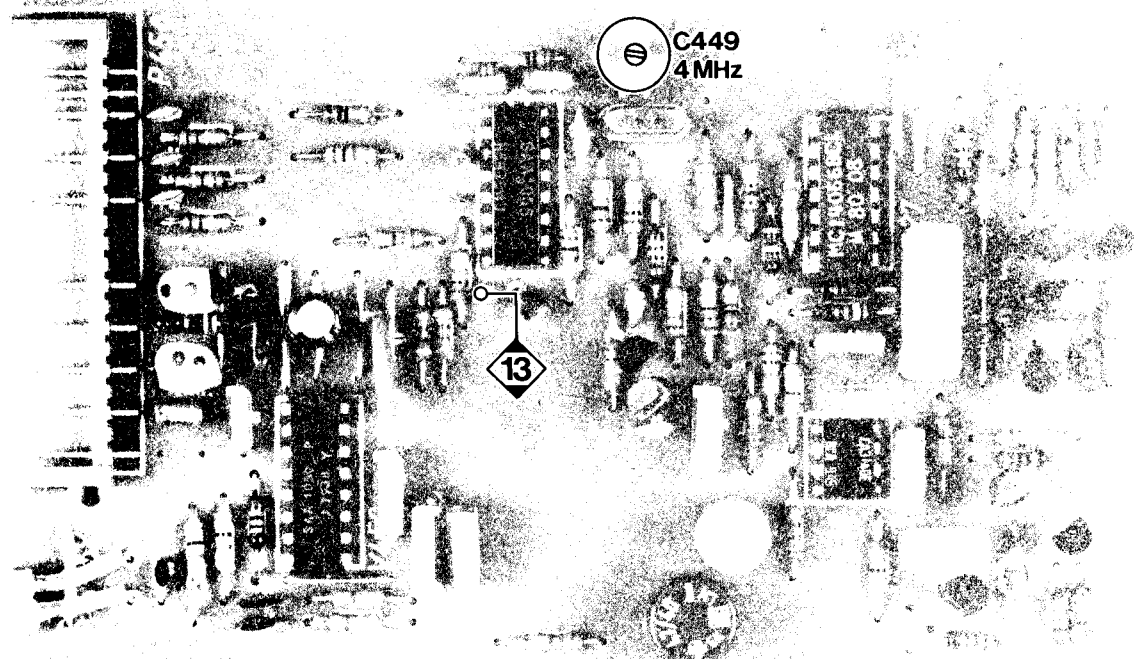


Fig. 7




Band Wave	Meßsender Signalgenerator an Antenne at antenna	Frequenz-anzeige Frequency Display	Abgleich-element Alignment-element	Meßmittel Measuring Devices	Abgleich auf Alignment to
FM	_____	_____	C 449	Frequenzzähler Frequencycounter an/at MP 4b	4,000 000 MHz + \leq 20 Hz
FM Osc.	_____	87,50 MHz	L 11/12	DC-Voltmeter an/at MP 4	3,8 Volt
		108,00 MHz	C 20		28 Volt
FM HF Mono	90/106 MHz 22,5 kHz Hub/Dev. 1 kHz mod. 3 μ V (Muting aus/off)	90,00 MHz	L 3, L 5, L 6	NF-Voltmeter und Oszilloskop an MP 4b AF-Voltmeter and Oscilloscope at MP 4b	auf maximale Spannung einstellen set to max. Output
		106,00 MHz	C 1, C 6, C 7		
MW Osc.	_____	510 kHz	L 226	DC-Voltmeter an/at MP 4	1 Volt
		1620 kHz	C 253		25 Volt
MW HF	800/1450 kHz 30% Mod. 1 kHz mod. 10 μ V	800 kHz	F 203	NF-Voltmeter und Oszilloskop an MP 4b AF-Voltmeter and Oscilloscope at MP 4b	auf maximale Spannung einstellen set to max. Output
		1450 kHz	C 204		
MW	800/1000/1450 kHz 30% Mod. 1 kHz mod. 5 μ V	800 kHz 1000 kHz 1450 kHz	NF-Voltmeter an MP 4b. Parameter S/N = 6 dB const. mit 1 kHz Filter gemessen. Empfindlichkeit \leq 1,6 μ V AF-Voltmeter at MP 4b. Parameter S/N = 6 dB const. measured with 1 kHz-filter. Sensivity \leq 1,6 μ V		
LW Osc.	_____	145 kHz	C 250	DC-Voltmeter an/at MP 4 (Kontrolle/Check up)	1 Volt
		350 kHz			25 Volt
LW HF	180/330 kHz 30% Mod. 1 kHz mod. 10 μ V	180 kHz	F 200	NF-Voltmeter und Oszilloskop an MP 4b AF-Voltmeter and Oscilloscope at MP 4b	auf maximale Spannung einstellen set to max. Output
		330 kHz	C 196		
LW	180/330 kHz 30% Mod. 1 kHz mod. 5 μ V	180 kHz 330 kHz	NF-Voltmeter an MP 4b. Parameter S/N = 6 dB const. mit 1 kHz Filter gemessen. Empfindlichkeit \leq 2,8 μ V AF-Voltmeter at MP 4b. Parameter S/N = 6 dB const. measured with 1 kHz filter. Sensivity \leq 2,8 μ V		

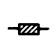
Halbleiter-Anschlußpunkte

Semi Conductor Connection

Gleichspannungen Tol. $\pm 15\%$ mit VM Ri $\geq 50\text{k}\Omega/\text{V}$ gegen \perp gemessen (ohne Signal)
 DC voltages tol. $\pm 15\%$ measured with voltmeter Ri $\geq 50\text{k}\Omega/\text{V}$ against \perp (without signal)

Für Werte ohne Bezeichnung pF oder Ω einsetzen.
 Read pF or Ω , respectively, unless otherwise noted.

 Sicherheitsbauelement (muß durch Originalteil ersetzt werden)
 Security component (must be replaced by original part)

 So gekennzeichnete Widerstände befinden sich in einer Dickschichtschaltung.
 Resistors marked in this manner are situated in a thick film circuit.

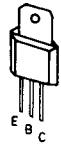
Halbleiter - Anschlußpunkte Semi conductor connection



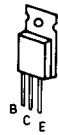
BC 237
 BC 238
 BC 307
 BC 308
 BC 327
 BC 338
 BC 413
 BF 324
 BF 451
 BF 936



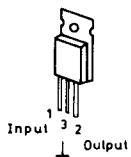
BF 247



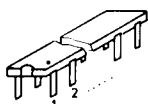
BD 517
 BD 518



BD 543



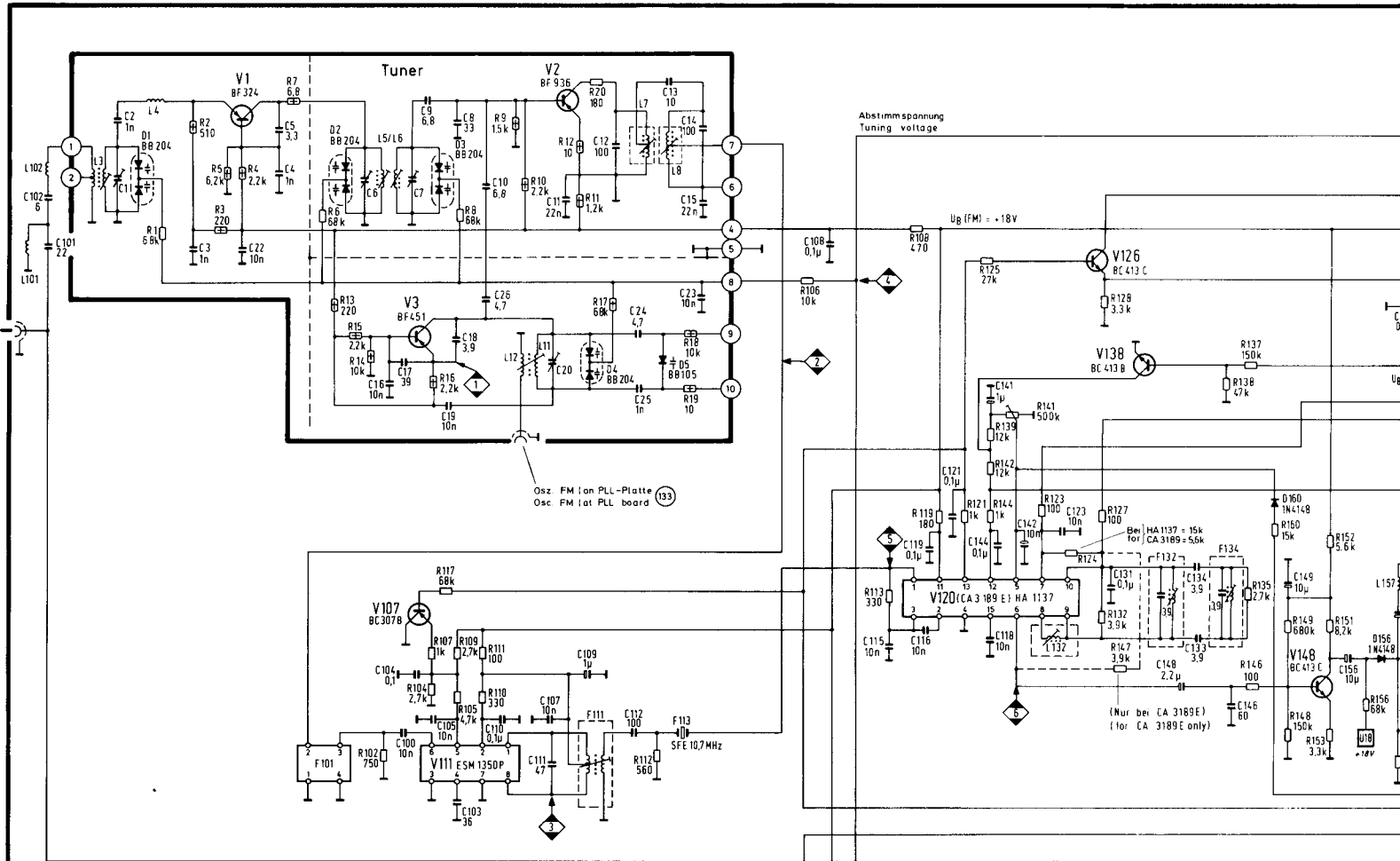
μA 7812
 μA 7818



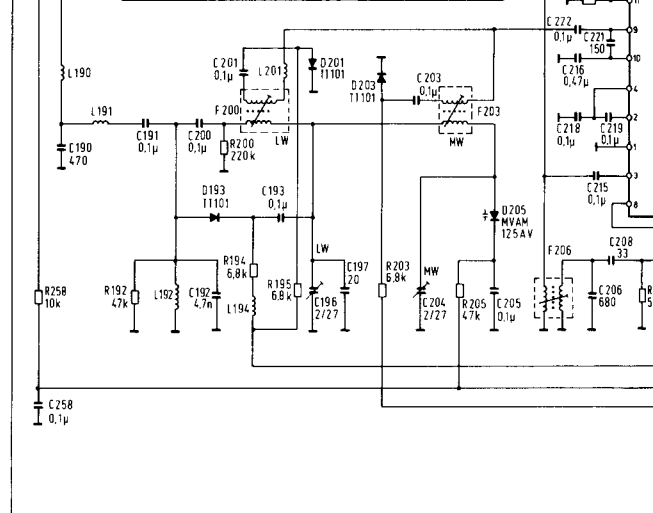
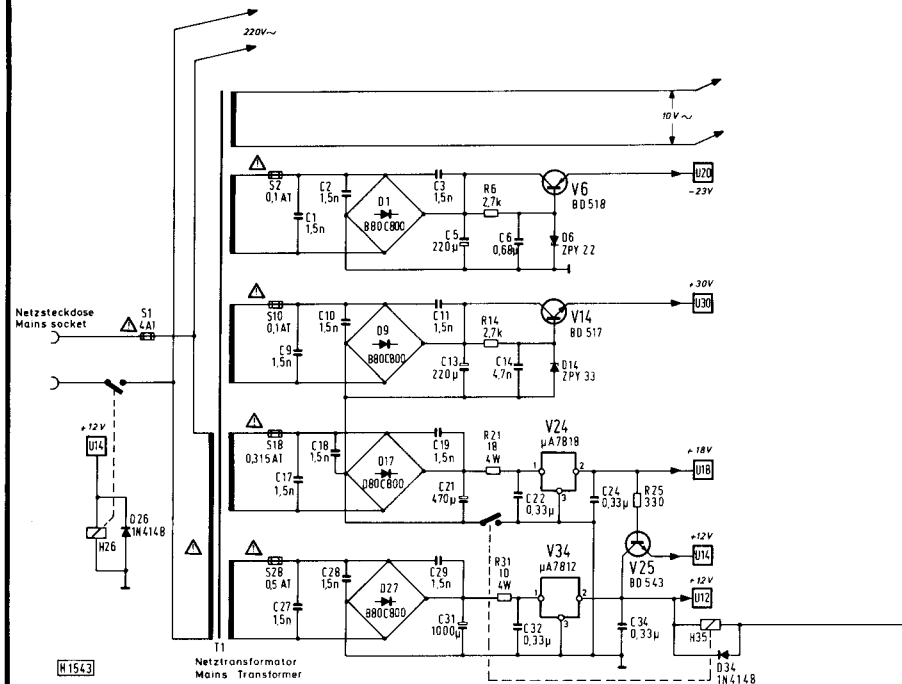
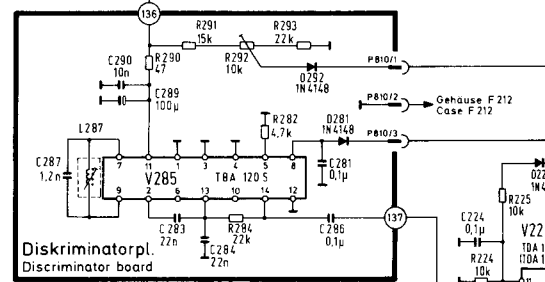
IC's

Schaltbild (Tuner)

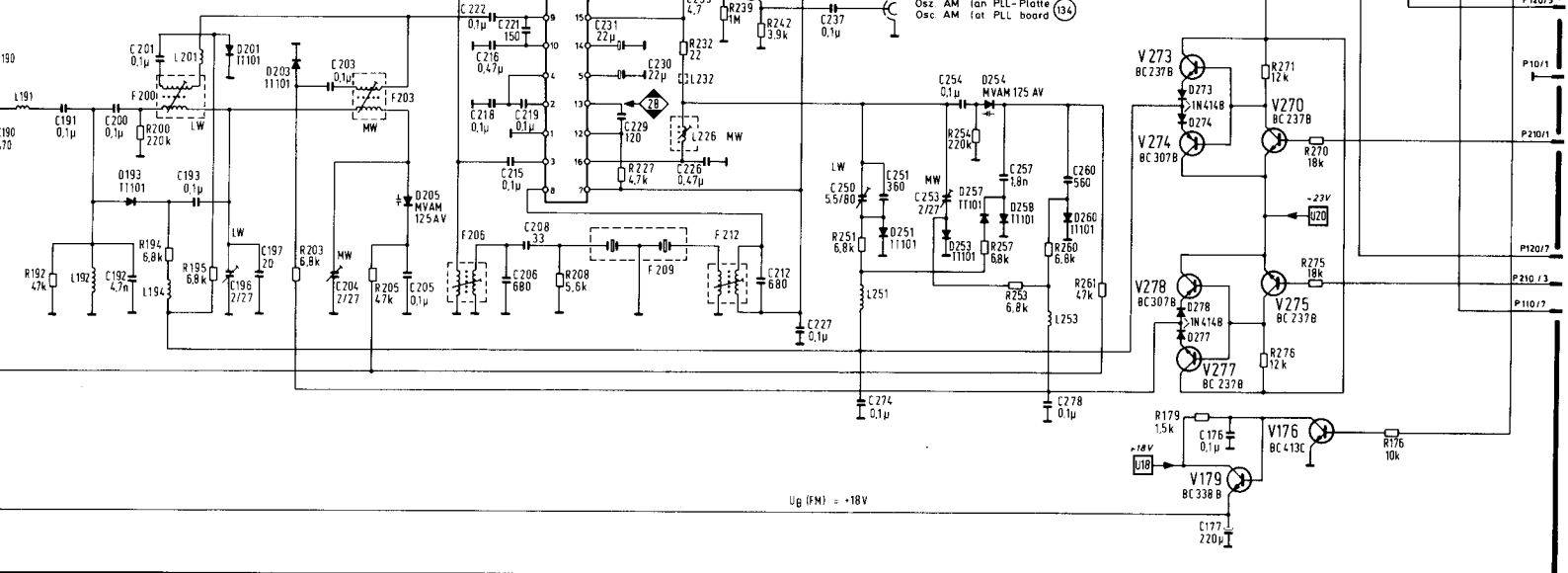
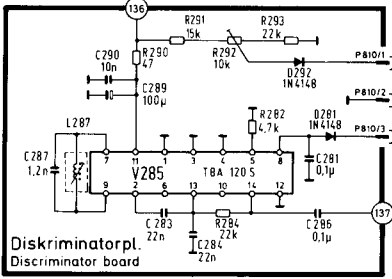
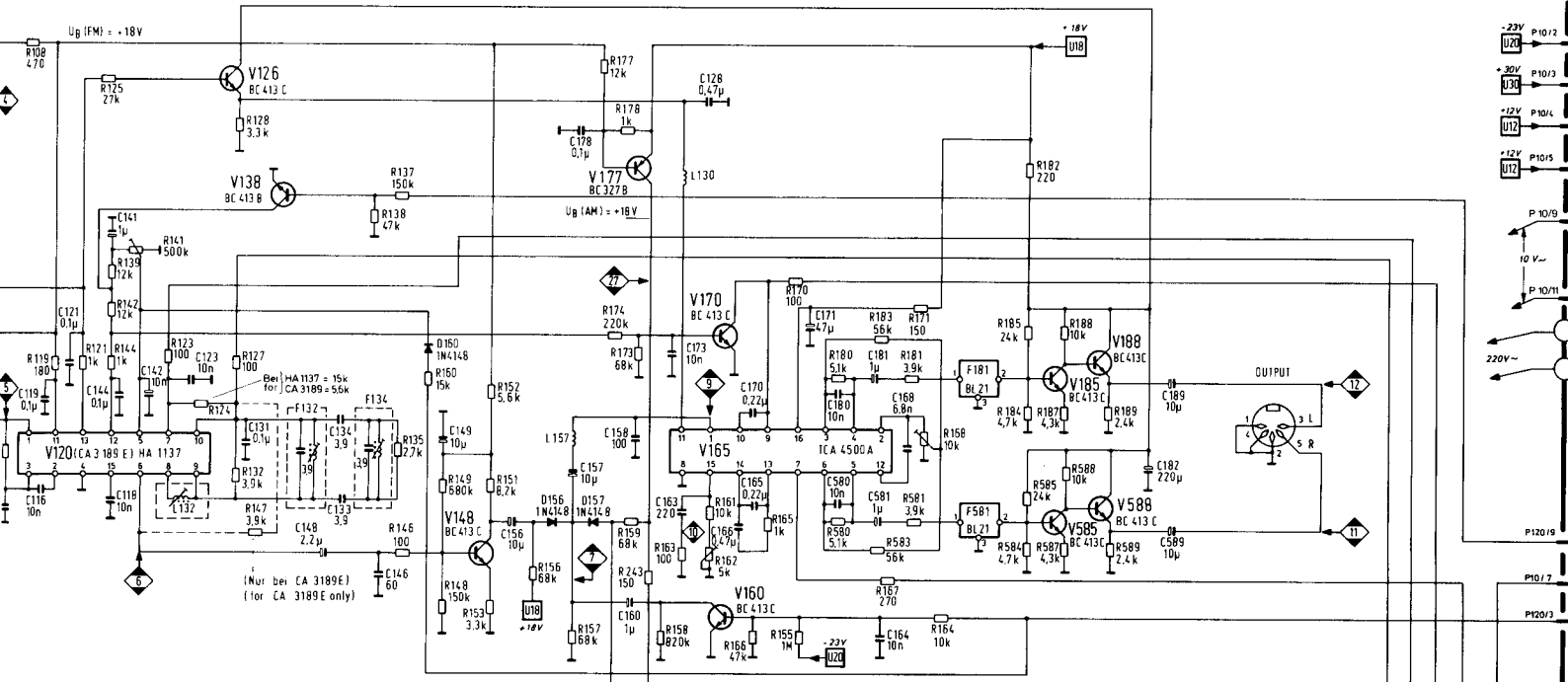
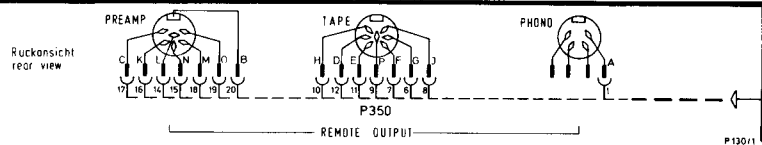
Schematic (Tuner)



Signalteilplatte
Signal unit board

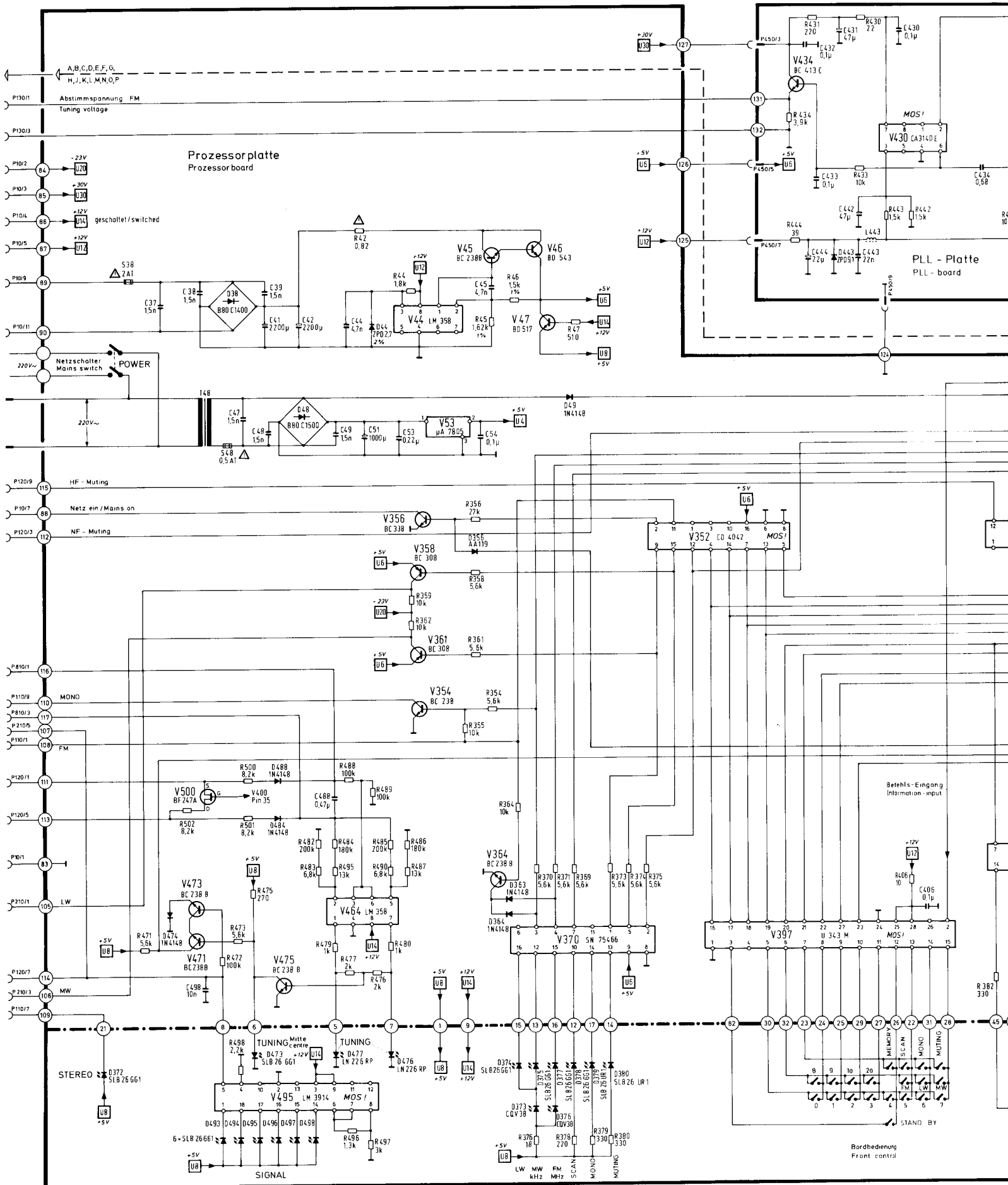


Spannung
Voltage

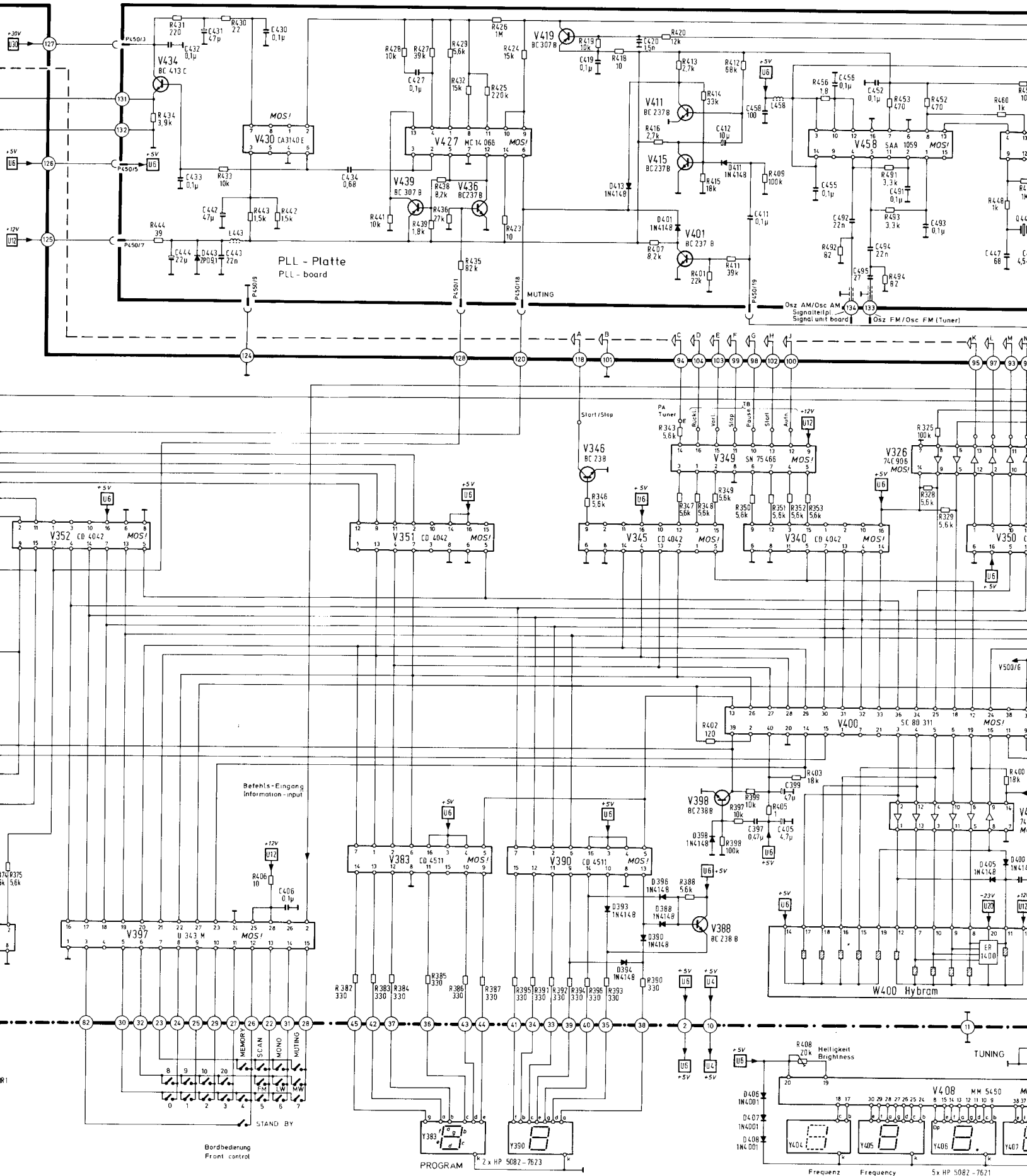


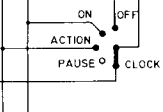
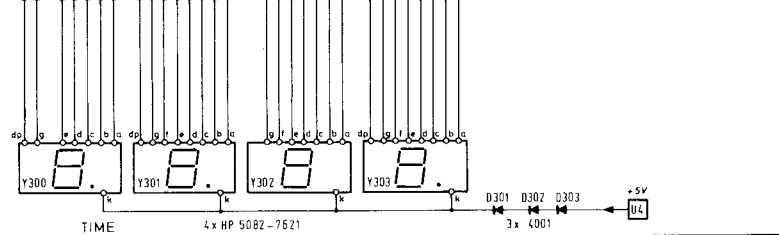
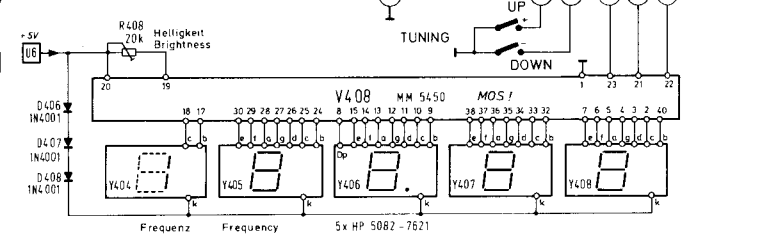
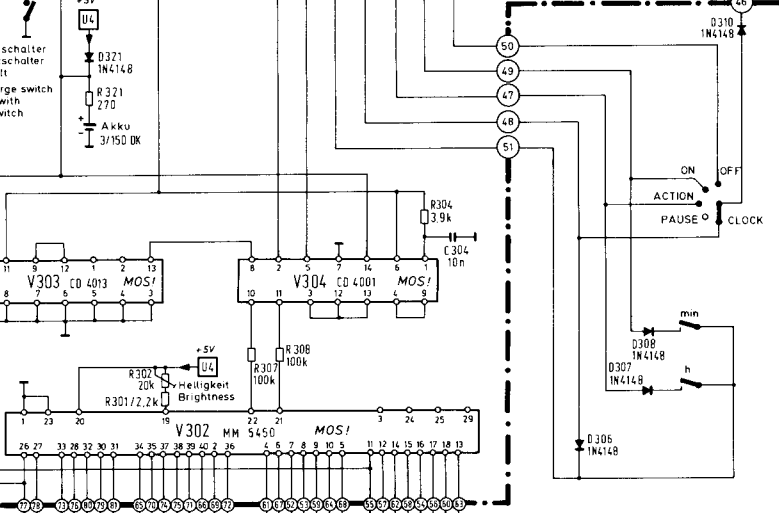
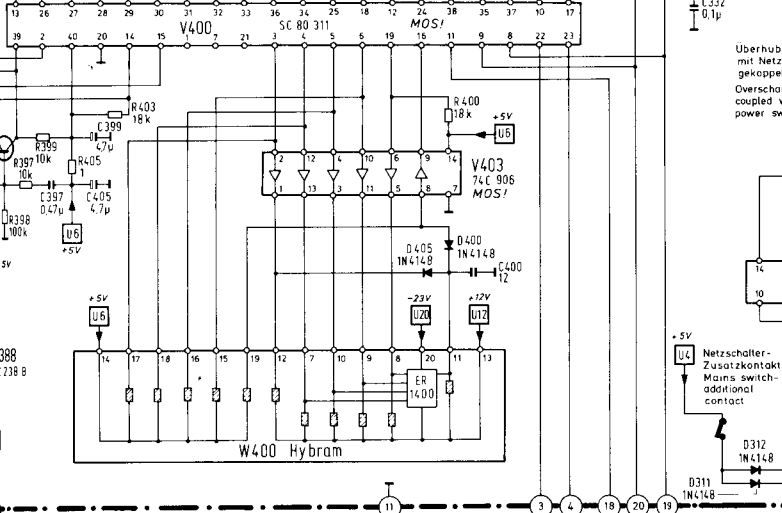
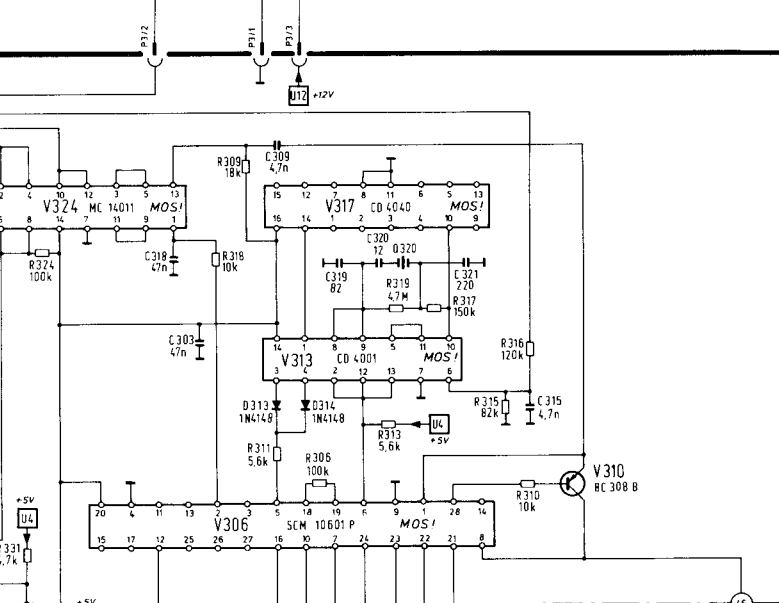
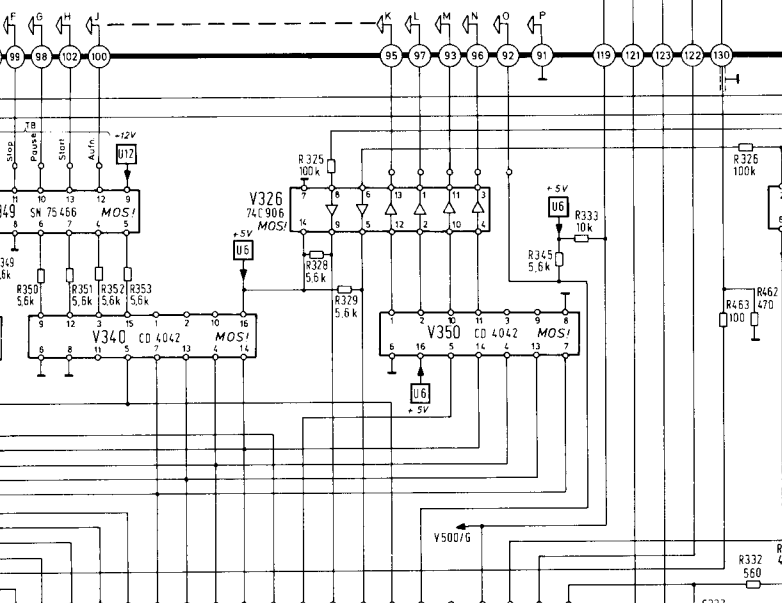
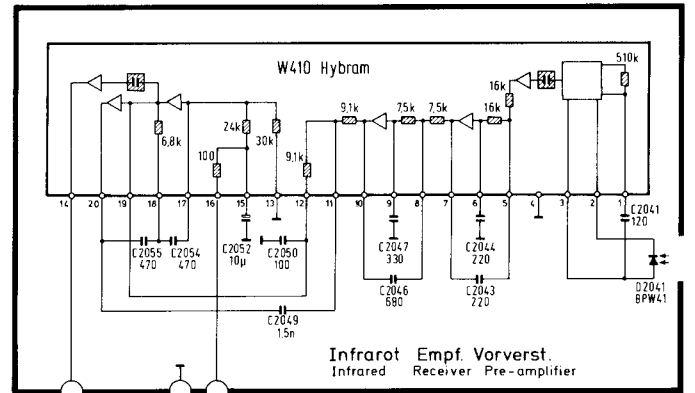
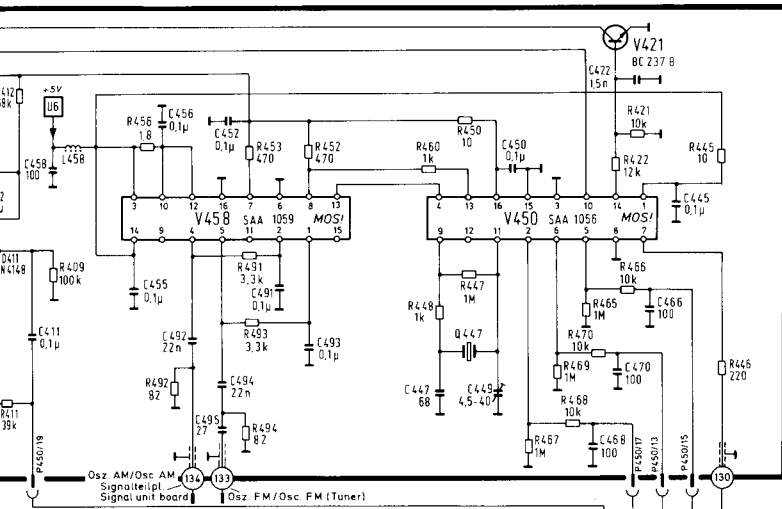
Schaltbild (Bedienteil)

Schematic (Control Unit)



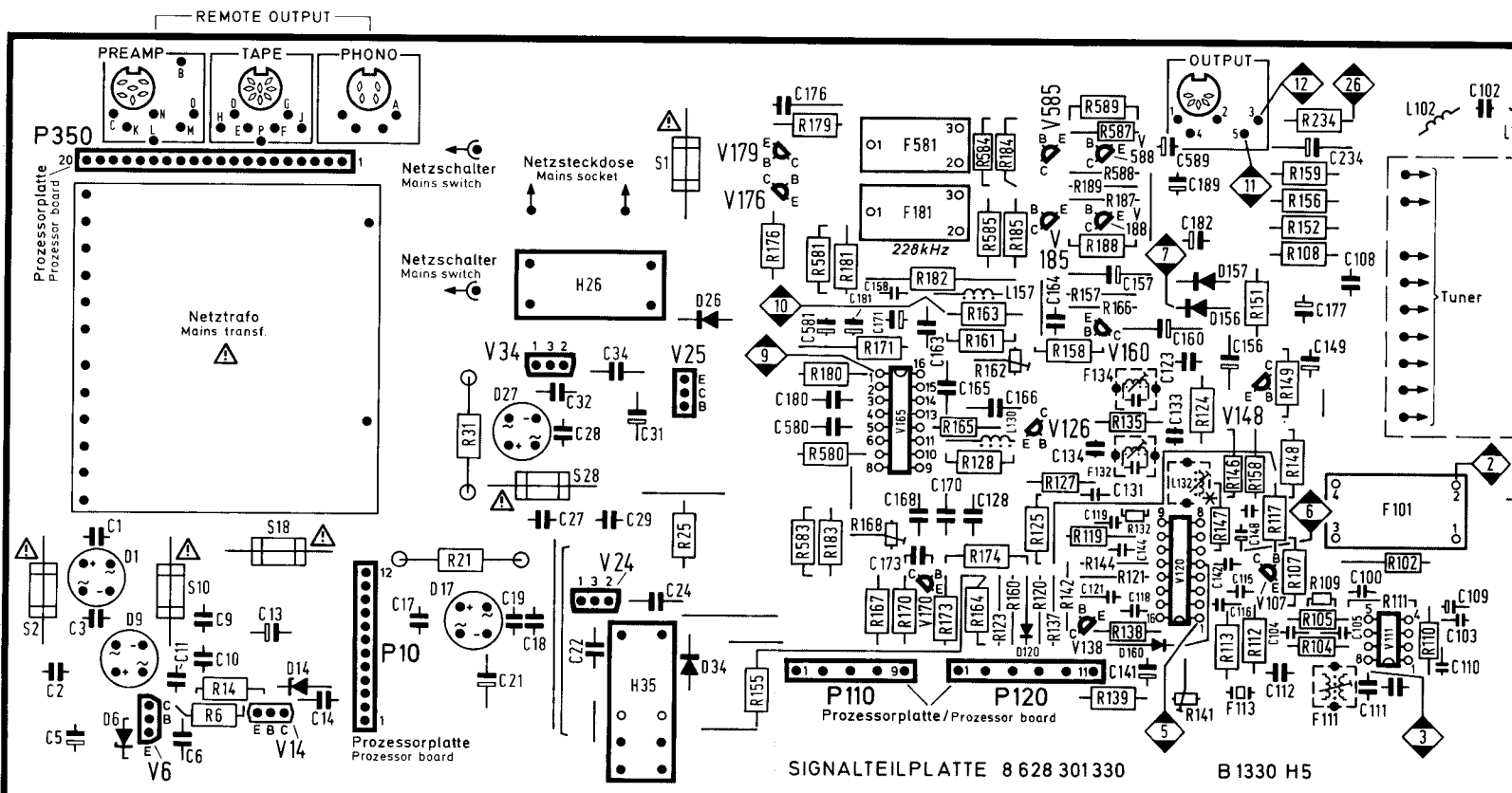
H1542





Bestückungspläne

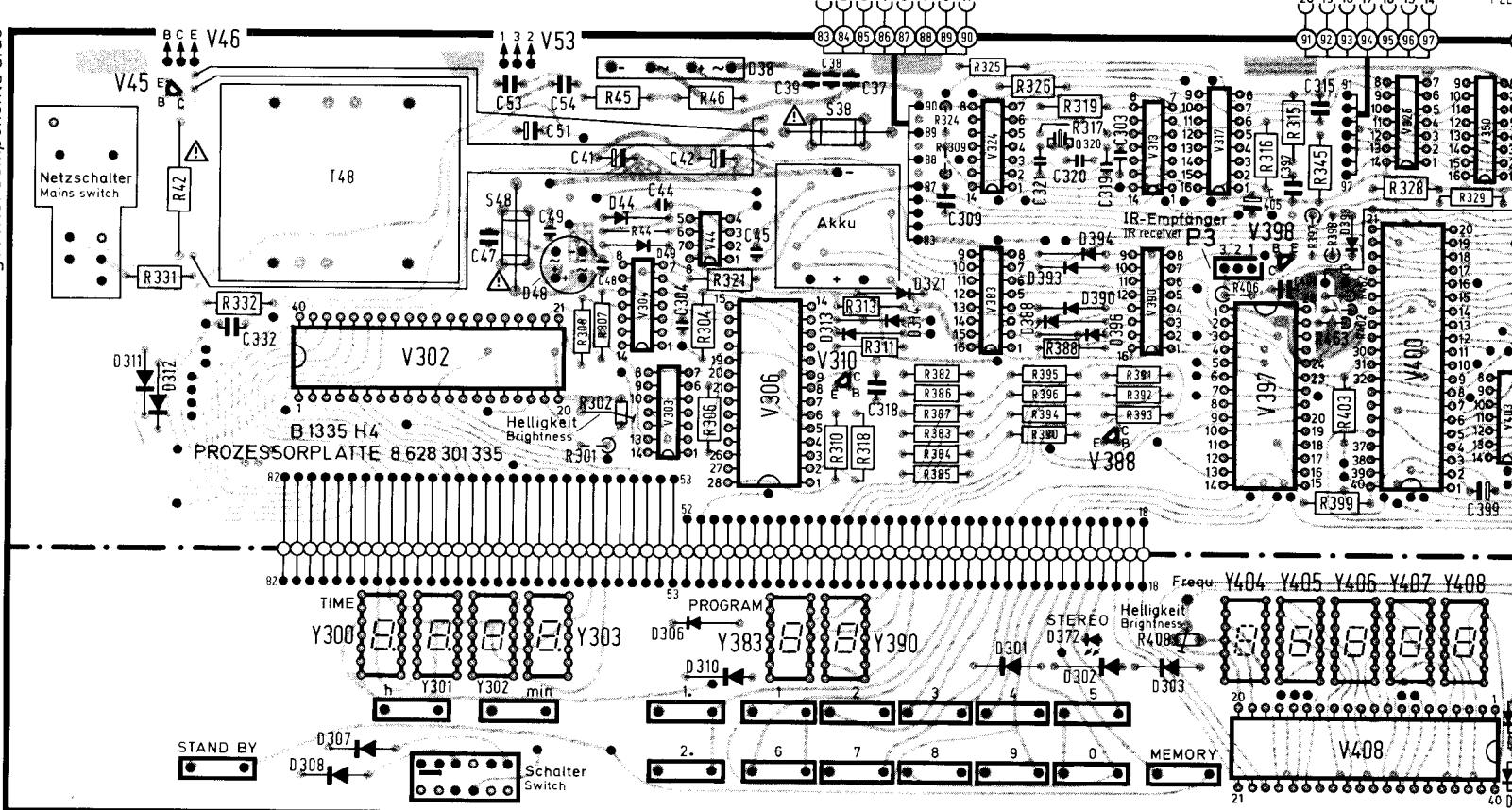
Signalteilplatte Signal Unit Board



H1538

* R147
 Nur bei V120/CA 3189
 For V120/CA 3189 only

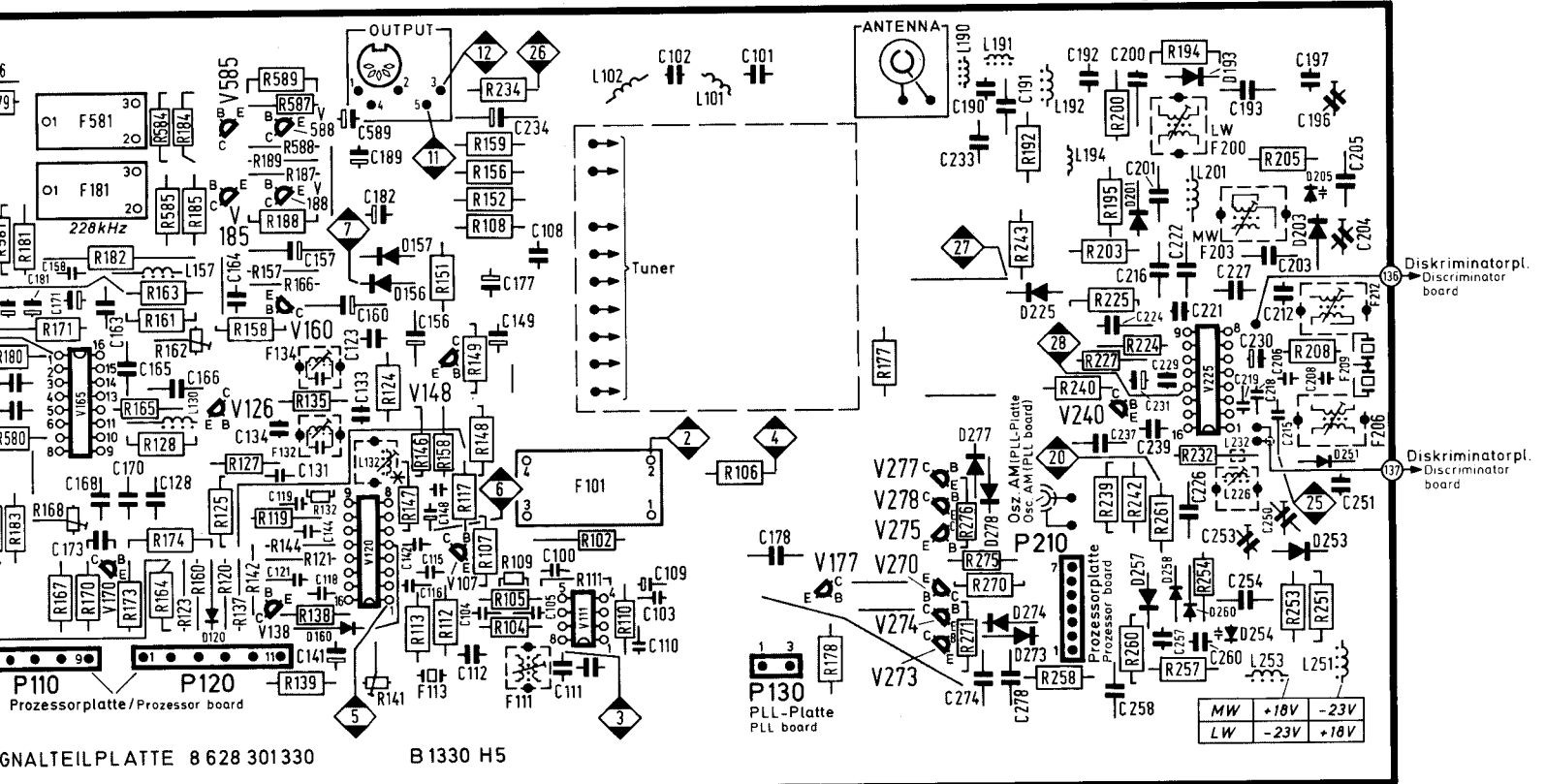
Prozessorplatte Processor Board



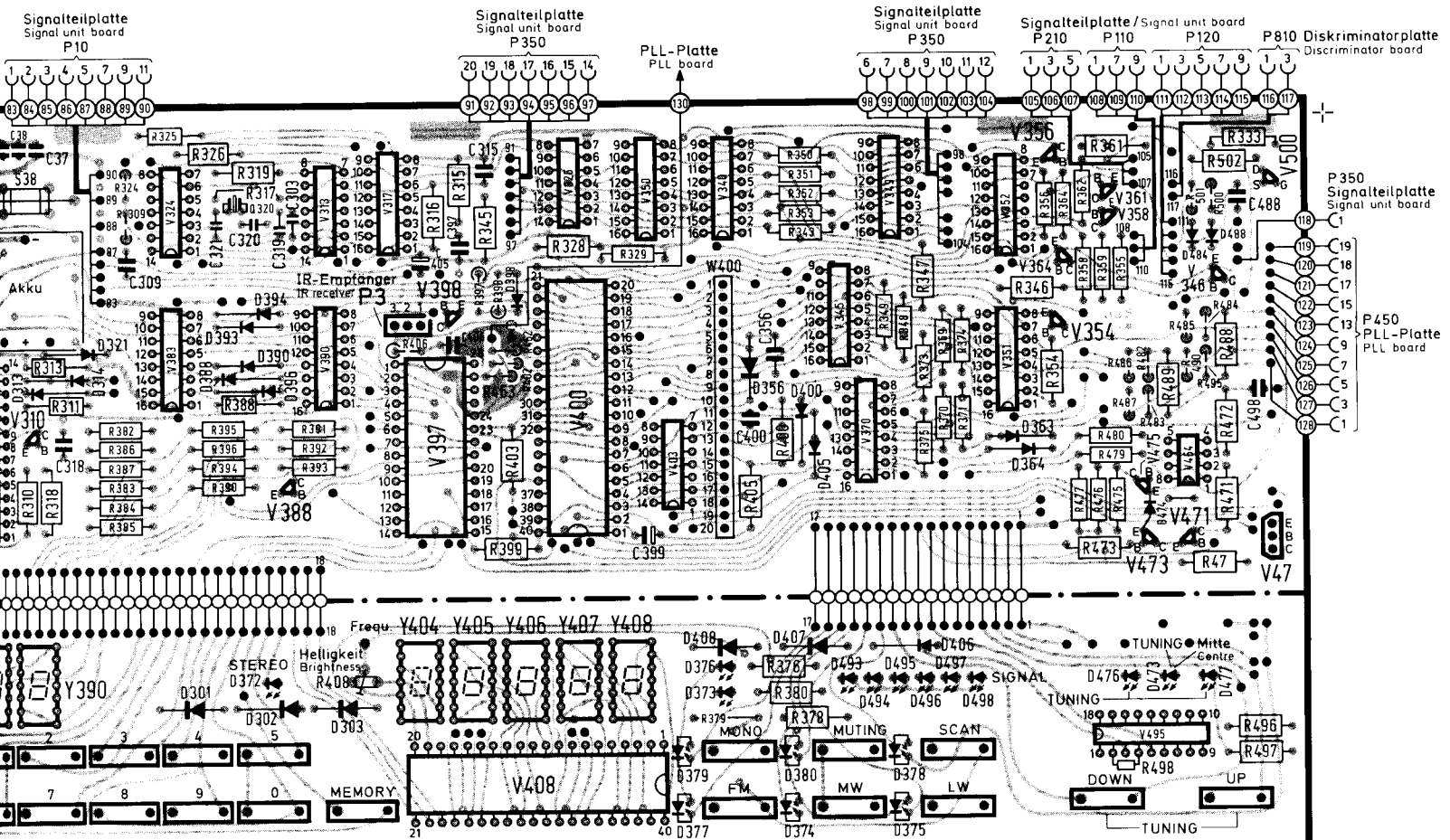
H1526

Components Plans

Bestückungsseite / Components side

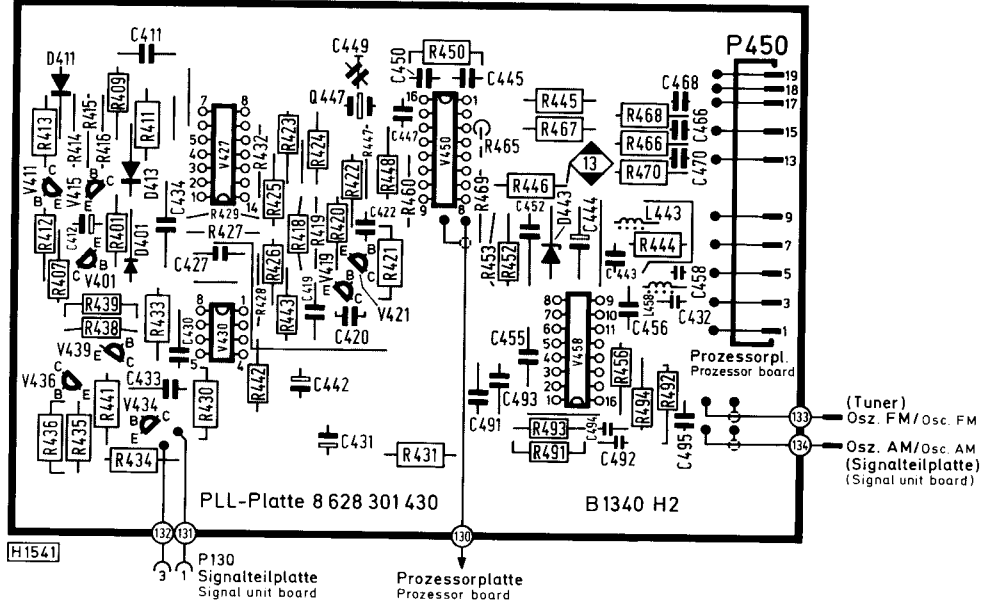


* R147
Nur bei V120/CA 3189
For V120/CA 3189 only



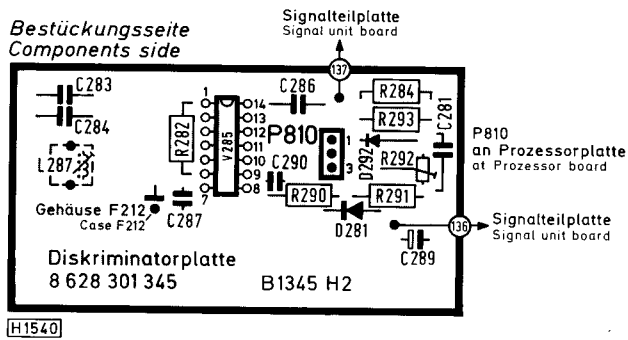
PLL-Platte
PLL-Board

Lötseite/Printed side

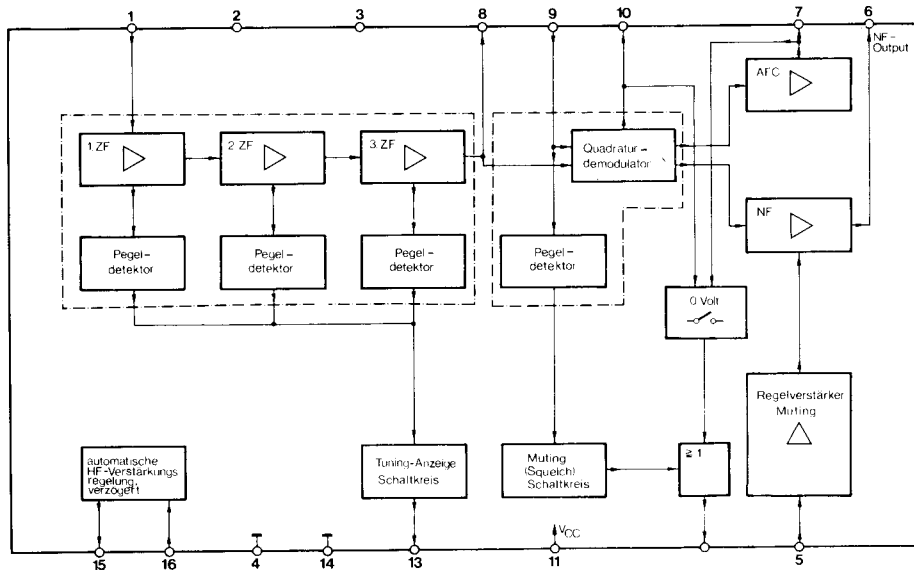


Diskriminatorplatte
Discriminator Board

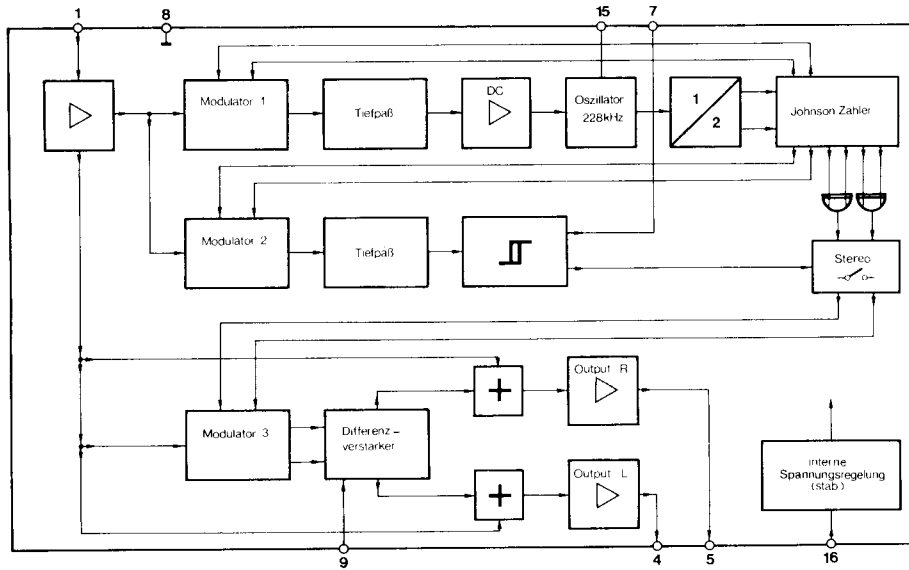
Bestückungsseite
Components side



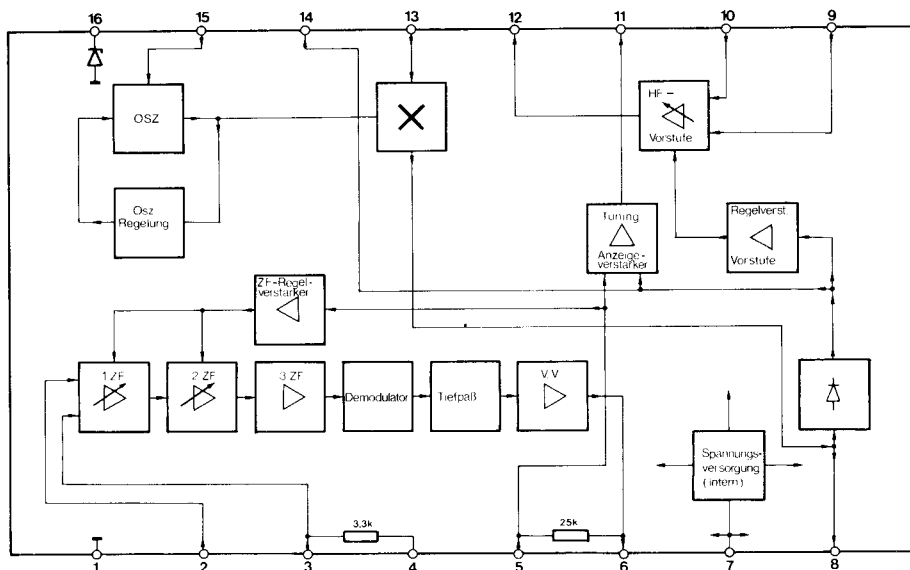
HA 1137 W (CA 3189E)



TCA 4500A



TDA 1046



Funktionsbeschreibung des Ablaufprozessors

1. Alle Bedienelemente außer Suchlauf und Überhubkontakt Netzschalter werden über das Fernsteuer-IC U 343 M (V397) an den Mikroprozessor adaptiert. Dieser IC wird vom Prozessor periodisch abgefragt.
2. Alle Stationen sind im Speicher-EAROM ER 1400 (W400) abgelegt. Bei einem Programmabruf wird zuerst die Programmziffer an das Stationsdisplay ausgegeben, dann das Teilverhältnis aus dem EAROM abgerufen und das Fehlerzeichen E auf dem Frequenzdisplay ausgegeben. Dann wird geprüft, ob das abgerufene Teilverhältnis in den erlaubten Empfangsbereichen liegt. Ist dieses der Fall, wird der PLL-Baustein mit dem Teilverhältnis geladen und das E im Frequenzdisplay mit der gültigen Frequenz überschrieben. Ansonsten bleibt das E im Display erhalten und dient zur Fehlermeldung.
3. Soll nach einer Frequenzeingabe oder einem Suchlauf der empfangene Sender im EAROM abgelegt werden, wird nach dem Speicherzyklus ein Programmabruf gestartet, wodurch eine Kontrolle erfolgt, ob der Sender richtig im Speicher abgelegt wird.
4. Bei einer Frequenzdirekteingabe zählt der Prozessor die Anzahl der eingegebenen Ziffern und ermittelt so, wann die Eingabe beendet ist. Danach wird geprüft, ob die angegebene Frequenz im Empfangsbereich des Bandes liegt. Andernfalls erfolgt die Fehlermeldung E. Wird nun dennoch versucht, das fehlerhafte Teilverhältnis in den Speicher zu übernehmen, so gelingt dieses nicht, sondern es wird das letzte gültige Teilverhältnis abgespeichert. (Beim automatischen Auslesen wird dieses dann auch im Frequenzdisplay angezeigt.) Auf diese Weise wird bei Betätigung der Speichertaste M immer ein gültiges Teilverhältnis im Speicher abgelegt. Erscheint nach Betätigung von M und der Bestätigung der Tasteneingabe durch Blinken des Stationsdisplays ein E im Frequenzdisplay, ist das EAROM oder seine Ansteuerschaltung (incl. Versorgung) defekt.
5. Suchlauf. – Es sind zwei Suchlauftypen im Gerät vorgesehen. Ein langsamer Feinabstimmungssuchlauf erfolgt, wenn bei ausgeschalteter SCAN-Anzeige eine der Suchlauffasten gedrückt wird. Der Suchlauf, dauert so lange, wie die Tastenbetätigung andauert; während dieses Suchlaufs wird der Ton nicht stummgetastet. Wird eine der Suchlauffasten bei beleuchteter SCAN-LED betätigt, so wird ein Sendersuchlauf gestartet. Der Ton wird während dieser Zeit stummgetastet. Der Suchlauf hält automatisch, wenn
 - a) ein Sender gefunden wurde. Als Kriterium dafür dient, daß über eine mit V471 und V473 realisierte Verknüpfung ein LOW-Signal an den Prozessor gelegt wird. Dieses Kriterium wird folgendermaßen erzeugt:
Wenn ein Nulldurchgang der Ratiospannung erkannt wird, leuchtet die Mittenanzeige-LED der Senderabstimmung und V473 ist leitend. Wird gleichzeitig eine definierte minimale Feldstärke überschritten, ist auch V471 leitend; der Suchlauf hält an. Wird der Suchlauf auf einem Sender gestartet, ist dieses Kriterium automatisch gegeben. In diesem Fall wird der Suchlauf so lange ausgeführt, bis das Kriterium verschwindet, d. h. der Sender verlassen ist. Beim nächsten Sender hält der Suchlauf dann an.
 - b) Der Suchlauf hält auch an, wenn das Bandende erreicht wurde.
 - c) Der Suchlauf hält an, wenn eine Bedienungstaste über das Fernsteuer-IC U343 gemeldet wird (z. B. wenn der SCAN-Mode ausgeschaltet wird). Der Suchlauf wird dagegen von einer erneuten Betätigung einer der Richtungstasten nicht beeinflusst!

Functions tracing processor

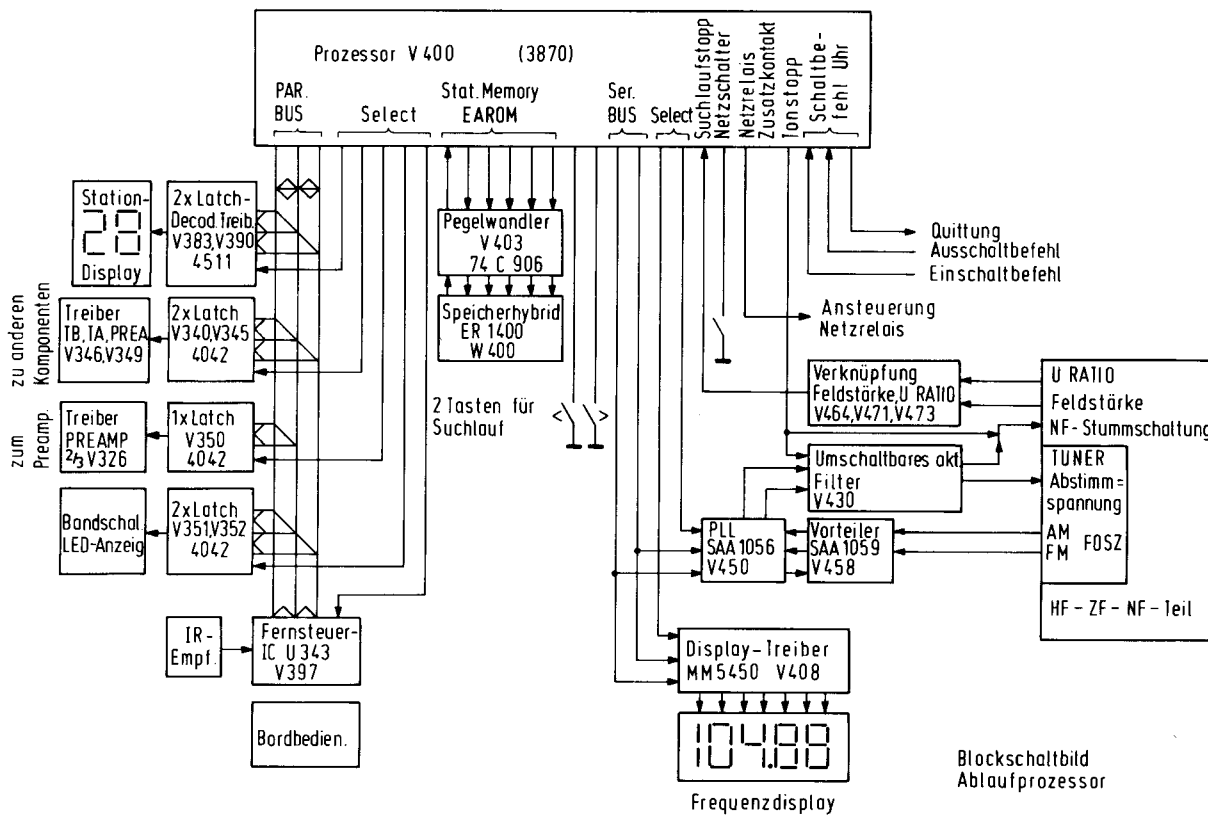
1. All control elements, except search and last column contact, mains switch, are adapted to the microprocessor, via the remote-IC U 343 M (V397). This IC is scanned periodically by the processor.
2. All stations are stored within the memory-EAROM ER 1400 (W400). At time of a program fetch, the sequence starts with the emission of the program symbol to the station display; the sequence is continued by the call of the division ratio from EAROM, terminated by the emission of the failure symbol E at the frequency display. In addition, verification of compatibility of the called division ratio within the permitted reception ranges. Whenever positively, the PLL-type component is loaded with the division ratio and the 'E' in the frequency display is superposed by the valid frequency. On the other hand, the 'E' within the display remains stored and serves for failure report.
3. Whenever, subsequent to a frequency input or a search phase, the transmitter received has to be stored within EAROM, the storage cycle is followed by a program fetch releasing a control to ascertain the corresponding storage of the transmitter within the memory.
4. In time of direct input of the frequency, the processor scans the number of symbols introduced in order to determine the cut-off sequence of the input. This step is followed by the check consisting to determine if the indicated frequency is situated within the reception range of the band. In case of negative response, there is emission of the failure report E. Whenever, in spite of this state, it is tried to enter into the storage the faulty division ratio, there would be no result but storage of the last valid division ratio. (In case of an automatic reading-out, this ratio is displayed as well in the frequency display.) Each action of the memory push-button M guarantees in all cases entry of a valid division ratio in the storage. Whenever, after control of M and the confirmation of pushbutton input by means of flashing of the station display, an 'E' will appear in the frequency display the EAROM or its control unit (incl. power supply) is considered to be defective.
5. Search – Two types of search units are provided for the assembly. A slow-motion, fine tuning search mode is performed if one of the search push-buttons is activated at shut-off SCAN-display. The scan-mode is active for the time of push-button control; during this search phase, the tone will not be at quiet tuning condition. Whenever one of the search pushbuttons is operated at light scan-LED condition, a station search mode is activated. During this interval, the tone is at quiet tuning state. The search mode is stopped automatically if:
 - a) a station is found. The criterion used consists in a connection realized with V471 and V473, connection used to pass a LOW-type signal to the processor. This criterion is generated as follows:
Whenever a zero mark of the ratio voltage is recognized, the center indication LED of the transmitter tuning is alight and V473 is at a conductive state. Whenever, at the same time, a defined minimum field strength is exceeded, the V471 is at a conductive state as well; the search mode is interrupted. Whenever the search mode is initiated at a station, this criterion will exist automatically. In this case, the search mode is executed up to the point of disparition of the criterion that means after having passed the station level. The search mode is then interrupted at the height of the next station encountered.
 - b) The search mode is interrupted as well at the end of band.
 - c) The search mode is stopped whenever a control push-button is reported via the remote-type IC U343 (for instance if the SCAN-type mode is disconnected). In spite of this fact, the search mode remains independent of a renewed action to one of the direction push-buttons!

6. Fernsteuerung. – Der Prozessor bedient über Schaltungsgänge sowohl den Vorverstärker (Eingangswahl und Werte für Lautstärke, Balance und Klang) als auch Plattenspieler und Recorder. Wird von der Fernbedienung TA Start/Stop gedrückt, wird über ein Interface ein Impuls an die Plattenspielerlektronik abgegeben und die Eingangswahl des Vorverstärkers auf Plattenspieler umgeschaltet. Bei TB-START wird analog der Recorder gestartet und die Eingangswahl des Vorverstärkers auf den Tonband-Eingang umgeschaltet. Werden andere Tasten der Tonbandfernsteuerung benötigt, so wird nur das Tonband angesteuert; der Vorverstärker wird nicht umgeschaltet. Wird die Taste Tunerrückschaltung auf der Fernbedienung betätigt, so wird auf den Vorverstärker ein Reset-Impuls gegeben, wodurch dieser die Eingangswahl auf Tuner schaltet und Lautstärke und Klang auf Normwerte zurückstellt.

Die Aufgabe der Fernsteuerimpulse an Plattenspieler und Recorder erfolgt dadurch, daß die entsprechende Leitung mit einem Transistor nach Masse durchgeschaltet wird. Diese Transistoren werden parallel zu den entsprechenden Tasten der Gerätebordebedienang angeordnet, wodurch die Schnittstelle zu den Geräten sehr einfach wurde. Der Tuner wird dagegen über einen 4-Bit-breites Fernsteuercode mit Quittungsrückmeldung angeschlossen. Nur für die Tunerrückschaltung wird die Reset-Leitung des Vorverstärkerprozessors direkt bedient. Diese Schnittstelle wurde so ausgelegt, daß bei Störungen im Interface eine Beeinflussung der Gerätefunktionen – einschließlich der Bordebedienang des Tuners – weitgehend vermieden werden. Es entfällt lediglich die Ansteuerbarkeit über die Fernbedienung.

6. Remote control. – Via control outputs, the processor acts upon the input amplifier (input selection and values for loudness, balance and tone) as well as upon the record player and recorder. Whenever the function 'start/stop' is activated from the remote control TA, a pulse, via an interface, is transmitted to the electronic section of the record player and the input selection of the input amplifier is switched to the record player. In case of TB-START, the recorder is started in an analogous manner and the input selection of the input amplifier is switched to the recorder input. Whenever other push-buttons of the recorder remote-control are needed, only the recorder is attacked; in this case, the input or pre-amplifier is not reversed. If the push-button tuner reverse is activated at the remote control, a reset pulse is transmitted to the input amplifier causing the latter to pass the input selection to the tuner and to reverse to normal position the values for loudness and tone.

The transmission of the remote-control pulses to the record player and to the recorder is performed by through-connection of the corresponding line to the mass potential, by means of a transistor. These transistors are in parallel relation to the corresponding push-buttons of the keyboard control of the unit with the advantage of a very simplified structure of the interface to the subassemblies. On the other hand, the tuner is connected via a 4-bit remote code with back report (receipt). Direct control of the reset line of the input amplifier processor is used only for the tuner reverse action. This interface is arranged in a manner to avoid, in case of failures within the interface, a mutual influence of the assembly functions – including the keyboard control of the tuner. The only feature suppressed: the access via the remote control.



Blockschaltbild Ablaufprozessor

Funktionsbeschreibung der C-MOS-Uhr

Timerfunktionen.– Die Uhr im XT-240 ist eine vollständig autarke Einheit. Sie hat als Zeitbasis die Netzfrequenz; bei Stromausfall wird automatisch auf eine 32 kHz Quarzeitbasis umgeschaltet. Als Pufferbatterie der Uhr dient ein NiCd-Akku. Die Bedienelemente der Uhr gehen direkt auf den Uhrenbaustein. Im Uhrenbaustein werden eine Ein- und eine Ausschaltzeit gespeichert. Ist eine derartige Zeit erreicht, so wird ein RS-Flip-Flop von der Uhr gesetzt. Dieses wird vom Ablaufprozessor regelmäßig vor jeder Abfrage des Tastatur-IC's abgefragt und gleichzeitig zurückgesetzt. Ist die Abfrage positiv, so schaltet der Ablaufprozessor das Gerät in den Stand-by-Mode, wenn das Ausschalt-FF gesetzt ist bzw. bei gesetztem Einschalt-FF wird folgende Bediensequenz gestartet (falls der Turm im Stand-by-Mode war, wird er erst eingeschaltet)

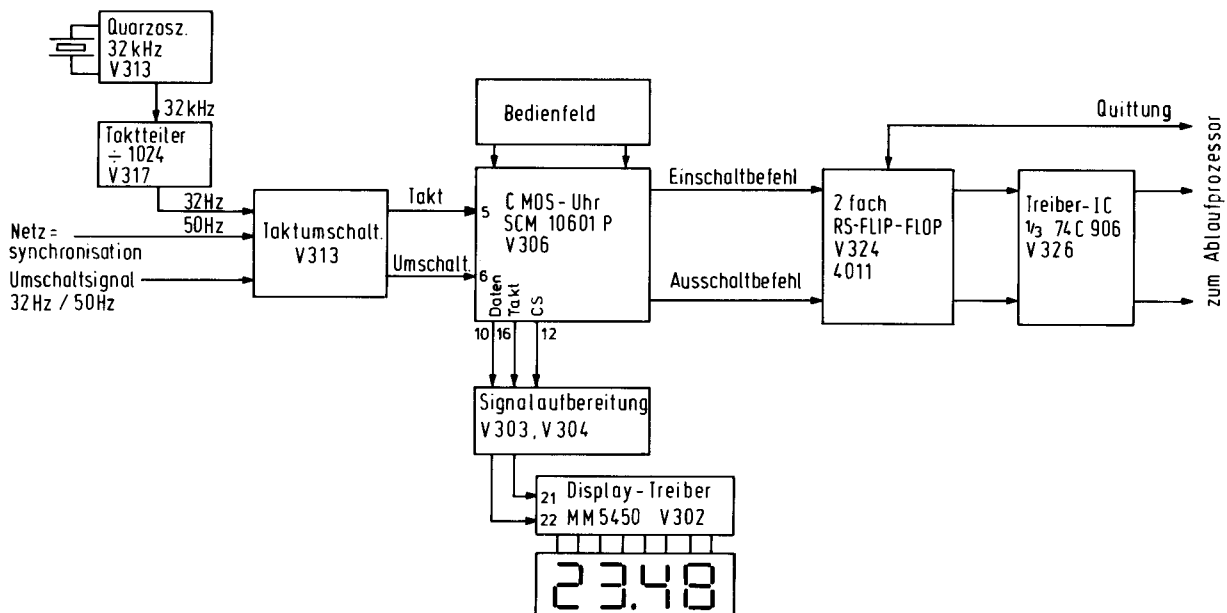
- Der Recorder wird auf STOP geschaltet. Dadurch wird die Pausentaste ausgelöst und – falls das Band schnell umspult – mit Sicherheit „Bandsalat“ vermieden;
- der Recorder wird auf START-Aufnahme geschaltet;
- beim Tuner wird der zuletzt abgerufene Programmspeicherplatz zurückgerufen. Dieser ist im EAROM gespeichert und wird auch nach einem Stromausfall erkannt.

Function description of the C-MOS Clock

Timer functions. – The clock of the XT-240 represents a completely self-supporting unit, with the mains frequency as time base; in case of mains failure, there is automatic reversion to a 32-kHz crystal-controlled time base. As buffer battery of the clock is used a NiCd-type accumulator. The control elements of the clock act directly to the clock component. Within this component are stored a time interval for switching-in just as for switching-off. Whenever reached one of these threshold values, a RS-type flip-flop is set by the clock.

This flip-flop, prior to each interrogative action of the keyboard IC, is regularly checked by the tracing processor and reset at the same time. Whenever there is a positive response, the tracing processor switches the unit to the stand-by mode whenever the disconnection flip-flop is set. In the case, the switching-in flip-flop is set, the following operation sequence is started (whenever the tower has been within the stand-by mode, it will first be switched-in).

- the recorder is switched to STOP condition. As a result, the pause push-button is released and – if the band is at quick return – any band failure can be avoided;
- the recorder is switched to START recording;
- on behalf of the tuner, the last-called program storage position is re-called. Storage is made within EAROM and localized even in the event of a mains failure.



Blockschaltbild
C-MOS - Uhr




Ersatzteilliste

Spare Parts List

Lfd. Nr. Item No.	Bezeichnung	Designation	Bestell-Nr. Part No.	Preis-gruppe Price group
1	Frontplatte	Front panel	8 625 120 040	QL
2	Tastenführung (22x)	Pushbutton guide (22x)	8 622 360 327	OB
3	Tastenführung (3x)	Pushbutton guide (3x)	8 622 360 326	OE
4	Skalenscheibe	Dial window	8 621 161 290	KL
5	Anzeigeblende	Display panel	8 625 620 005	BD
6	IR-Folie	IR foil	8 625 620 010	AO
7	Anzeige-Folie	Display foil	8 625 620 001	
8	Netzschalter	Power switch	8 628 840 419	ED
9	Druckschalter	Push switch	8 628 840 414	
10	Tastenkнопf	Pushbutton knob	8 622 061 290	AG
11	Impulsschalter (24x)	Pulse switch (24x)	8 908 043 203	
12	Tastknopf (22x)	Pushbutton knob (22x)	8 622 061 291	OK
13	Tastknopf (2x)	Pushbutton knob (2x)	8 622 061 292	AE
14	Schiebeschalter	Slide switch	8 628 840 417	CB
15	Schaltknopf	Switch knob	8 622 061 294	AG
21	DIN-Buchse 4polig	DIN socket 4-pole	8 908 613 415	
22	DIN-Stecker (Phono) 4polig	DIN plug (Phono) 4-pole	8 908 603 357	BD
23	DIN-Buchse 5polig	DIN socket 5-pole	8 908 613 651	
24	DIN-Stecker (Output) 5polig	DIN plug (Output) 5-pole	8 908 603 410	AG
25	DIN-Buchse 6polig	DIN socket 6-pole	8 908 613 406	
26	DIN-Stecker (Preamp.) 6polig	DIN plug (Preamp.) 6-pole	8 908 603 418	AO
27	DIN-Buchse 7polig	DIN socket 7-pole	8 624 390 472	AH
28	DIN-Stecker (Tape) 7polig	DIN plug (Tape) 7-pole	8 908 603 557	BO
29	Antennenbuchse	Antenna socket	8 624 390 473	AB
30	Antennenstecker	Antenna plug	8 627 000 310	AE
31	Buchsenhalter (4x)	Socket holder (4x)	8 621 360 139	OD
32	Steckdose (Netz)	Receptacle (Power)	8 624 390 470	
33	Cinchbuchse	Cinch socket	8 908 613 170	OH
34	Cinchstecker	Cinch plug	8 908 603 334	OH
41	Steckergehäuse 3polig	Plug housing 3-pole	8 664 360 128	OB
42	Steckerwanne	Plug body	8 664 360 377	OC
43	Steckergehäuse 7polig	Plug housing 7-pole	8 664 360 122	OC
44	Steckerwanne	Plug body	8 664 360 142	PN %
45	Steckergehäuse 9polig	Plug housing 9-pole	8 664 360 123	OC
46	Steckerwanne	Plug body	8 664 360 147	OF
47	Steckergehäuse 12polig	Plug housing 12-pole	8 664 360 124	OD
48	Steckerwanne	Plug body	8 664 360 144	OG
49	Steckergehäuse 20polig	Plug housing 20-pole	8 664 360 129	OG
50	Winkel-Steckerwanne	Angular plug body	8 664 360 357	BO
51	IC-Fassung 28polig	IC socket 28-pole	8 664 360 242	
52	IC-Fassung 40polig	IC socket 40-pole	8 664 360 244	BH
61	IR-Vorverstärker	IR-preamplifier	8 668 811 395	MT
62	Halterung	Support	8 621 310 633	
63	● PLL-Modul	● PLL modul	8 628 301 340	TO
64	● Tuner	● Tuner	8 668 810 321	MR
65	Diskriminator-Platte	Discriminator board	8 628 301 345	MT
71	Netztrafo	Power transformer	8 627 210 630	QN
72	Stand-by Trafo	Stand-by transformer	8 627 210 620	KS
73	Verbindungskabel XT - XPA (OUTPUT - TUNER) XPA - XC (TAPE 1/2 - INPUT) XPA - MA (OUTPUT - INPUT)	Connecting cable XT - XPA (OUTPUT - TUNER) XPA - XC (TAPE 1/2 - INPUT) XPA - MA (OUTPUT - INPUT)	8 624 440 000	GH
74	Verbindungskabel XT - XPA (PREAMP - REMOTE)	Connecting cable XT - XPA (PREAMP - REMOTE)	8 624 490 300	GH
75	Verbindungskabel XT - XC (TAPE - REMOTE)	Connecting cable XT - XC (TAPE - REMOTE)	8 624 490 302	GH
	Fernbedienung	Remote Control		
81	IR-Fernbedienung	IR remote control	8 668 811 859	RO
82	Gehäuse-Oberteil, vollst.	Upper cabinet part, compl.	8 627 000 528	LT
83	Gehäuse-Unterteil	Lower cabinet part	8 665 260 905	BH
84	Deckel f. Batteriefach	Battery lid	8 627 000 530	BO
85	IR-Fenster	IR window	8 665 620 003	AO
86	Schaltknopf	Switch knob	8 662 060 471	OD
87	Schalter	Switch	8 668 840 034	BO
88	Geberplatte	Generator board	8 668 302 385	MR
89	Kontaktleiste (2polig)	Contact strip (2-pole)	8 634 391 102	OD
90	Kontaktleiste (7polig)	Contact strip (7-pole)	8 664 390 217	AG
91	Halterung f. IR-Diode	Support f. IR diode	8 662 360 436	OD
92	Batterie-Clip	Battery clip	8 661 220 003	OG
	● Austausch-Modul	● Exchange modul		

Ersatzteilliste

Spare Parts List

Lfd. Nr. Item No.	Bezeichnung Designation		Pos. im Schaltbild Pos. in schematic	Symbol	Bestell-Nr. Part. No.	Preis-gruppe Price group
101	CA 3140 E	(MOS)	V 430		8 905 956 024	AG
102	CD 4001	(MOS)	V 304, 313		8 905 955 600	AD
103	CD 4013	(MOS)	V 303		8 905 955 607	BD
104	CD 4040	(MOS)	V 317		8 905 955 898	CE
105	CD 4042	(MOS)	V 340, 345, 350, 351, 352		8 905 955 899	BH
106	CD 4511	(MOS)	V 383, 390		8 905 955 602	ED
107	CA 3189 E		V 120		8 905 956 039	
108	HA 1137		V 120		8 905 955 527	JJ
109	LM 358		V 44, 464		8 905 955 524	CB
110	LM 3914	(MOS)	V 495		8 905 955 889	JE
111	MC 7805		V 53		8 905 955 542	GH
112	MC 14011 B	(MOS)	V 324		8 905 955 547	BO
113	MC 14066 B	(MOS)	V 427		8 905 955 497	BD
114	MM 74 C 906	(MOS)	V 326, 403		8 905 955 597	AH
115	MM 5450	(MOS)	V 302, 408		8 905 955 797	KO
116	SAA 1056	(MOS)	V 450		8 905 955 892	KN
117	SAA 1059	(MOS)	V 458		8 905 956 006	KK
118	SCM 10601 P	(MOS)	V 306		8 905 955 784	LO
119	SN 75 466		V 349, 370		8 905 955 571	EG
120	SN 76 603		V 111		8 905 955 887	AH
121	ESM 1350		V 111		8 905 956 222	
122	TBA 120 S		V 285		8 905 901 805	CH
123	TCA 4500 A		V 165		8 905 901 870	KK
124	TDA 1046		V 225		8 905 901 847	KK
125	U 327 M	(MOS)	V 2010		8 905 955 733	KO
126	U 343 M	(MOS)	V 397		8 905 955 735	LL
127	U 427 B		V 2005		8 905 955 847	BH
128	3870/SC 80311	(MOS)	V 400		8 905 956 016	MM
129	µA 7812		V 34		8 905 955 586	CK
130	µA 7818		V 24		8 905 955 460	EA
131	BC 237 B		V 270, 273, 275, 277, 401, 411, 415, 421, 436		8 905 707 309	OJ
132	BC 238 B		V 45, 240, 346, 354, 364, 388, 398, 471, 473, 475		8 905 707 313	OJ
133	BC 307 B		V 107, 274, 278, 419, 439		8 905 707 331	OJ
134	BC 308 B		V 310, 358, 361		8 905 707 326	OJ
135	BC 327 B		V 177		8 905 707 410	AC
136	BC 338 B		V 179, 356		8 905 707 348	AO
137	BC 413 C		V 126, 138, 148, 160, 170, 176, 185, 188, 434, 585, 588		8 905 707 360	AO
138	BD 517		V 14, 47		8 905 705 168	AA
139	BD 518		V 6		8 905 705 169	AB
140	BD 543		V 25, 46		8 905 705 274	CB
141	BF 247 A		V 500		8 905 705 099	CB
151	AA 119		D 120, 356		8 905 305 023	OH
152	B 80 C 800		D 1, 9, 17, 27		8 905 131 177	AC
153	B 80 C 1400		D 38		8 905 131 306	BD
154	B 80 C 1500		D 48		8 905 131 189	AD
155	MVAM 125 AV		D 205, 254		8 905 413 113	KK
156	TT 101		D 193, 201, 203, 251, 253, 257, 258, 260		8 905 405 857	OF
157	ZPD 2,7		D 44		8 905 421 339	OC
158	ZPD 9,1		D 443		8 905 421 277	AO
159	ZPY 22		D 6		8 905 421 349	AO
160	ZPY 33		D 14		8 905 421 348	OK
161	1 N 4001		D 301, 302, 303, 406, 407, 408, 2001		8 905 405 819	OH

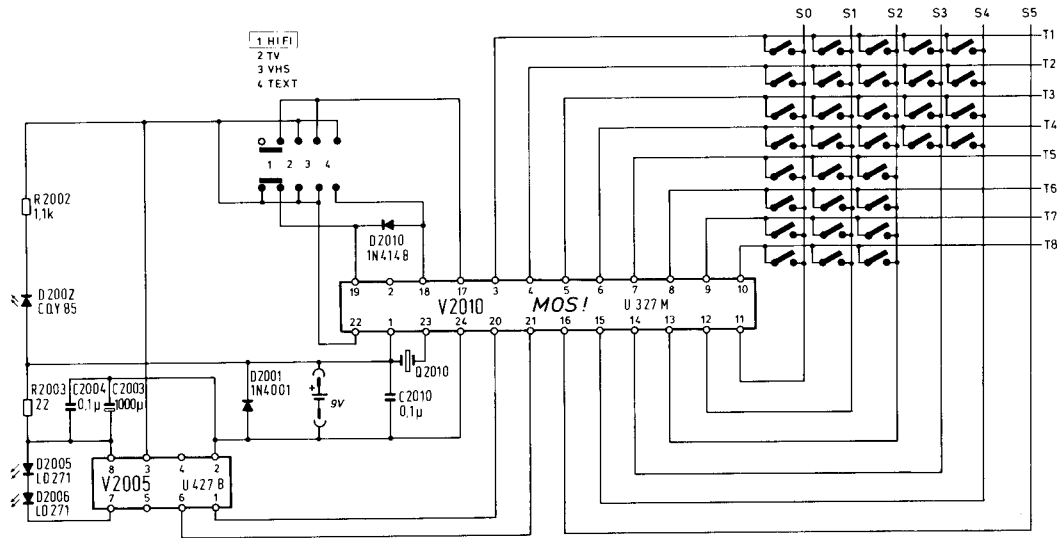
Ersatzteilliste

Spare Parts List

Lfd. Nr. Item No.	Bezeichnung Designation	Pos. im Schaltbild Pos. in schematic	Symbol	Bestell-Nr. Part No.	Preisgruppe Price group	
162	1 N 4148	D 26, 34, 49, 156, 157, 160, 225, 273, 274, 277, 278, 281, 292, 306, 307, 308, 310, 311, 312, 313, 314, 321, 363, 364, 388, 390, 393, 394, 396, 398, 400, 401, 405, 411, 413, 484, 488, 2010		8 905 405 822	OD	
163	LED-SLB 26 GG 1 (grün/green)	D 372, 374, 375, 377, 378, 473, 493-498		8 905 405 251	OB	
164	LED-SLB 26 UR 1 (rot/red)	D 379, 380		8 905 405 249	OK	
165	LED-CQV 38 (gelb/yellow)	D 373, 376		8 905 405 183	OK	
166	LED-LN 226 RP (rot/red)	D 476, 477		8 905 405 372	OJ	
167	LED-CQY 85	D 2002		8 905 405 974	AA	
168	IR-Diode BPW 41	D 2041		8 905 405 961	CB	
169	IR-Diode LD 271	D 2005, 2006	8 905 405 294	AB		
171	7-Segment	HP 5082-7621	Y 300-303, 404-408	8 905 405 238	KO	
172	7-Segment	HP 5082-7623	Y 383, 390	8 905 405 239	KO	
181	Hybram (MOS)	W 400		8 638 309 524	KM	
182	Hybram	W 410		8 638 309 523	GF	
191	Filter	F 101 (F 104)		8 634 242 661		
192	Filter	F 111		8 634 242 319		
193	Filter	F 132, 134		8 624 240 803		
194	Filter (BL 21)	F 181, 581		8 624 240 806		
195	Filter	F 200		8 624 240 813		
196	Filter	F 203		8 624 240 814		
197	Filter	F 206, 212		8 624 240 815		
199	Spule	L 101		8 674 211 038		
200	Spule	L 102		8 674 211 040		
201	Spule	L 130		8 634 220 163		
202	Spule	L 132		8 634 220 694		
203	Spule	L 157		8 634 220 708		
204	Spule	L 190, 191		8 624 220 510		
205	Spule	L 192, 251, 253		8 634 220 720		
206	Spule	L 194		8 634 242 662		
207	Spule	L 201		8 634 242 663		
208	Spule	L 226, 287		8 624 240 802		
209	Spule	L 443, 458		8 634 220 702		
210	Ferritperle	L 232		8 908 313 140		
211	Keramikfilter (SFE 10,7 MS)	F 113		8 906 193 580		
212	Keramikfilter (CFM 2452,5 AL)	F 209	8 634 242 660			
241	5 kΩ	R 162		8 901 506 202	OE	
242	10 kΩ	R 168, 292		8 901 509 163	AD	
243	20 kΩ	R 302		8 901 506 204	OE	
244	20 kΩ	R 408		8 901 502 134	AG	
245	500 kΩ	R 141		8 901 506 209	OE	
248	10 Ω/5 W	R 31		8 901 091 126	AO	
249	18 Ω/4 W	R 21		8 901 091 426	OH	
250	0,82 Ω/0,75 W	R 42		8 901 016 137	OE	
251	Trimmer 2 - 27 pF	C 196, 204, 253			8 903 912 002	OJ
252	Trimmer 4,5 - 40 pF	C 449			8 903 912 001	OJ
253	Trimmer 5,5 - 80 pF	C 250	8 903 912 011		AG	
261	0,1 A	S 2, 10		1 904 522 821	OF	
262	0,315 A	S 18		1 904 522 827	OD	
263	0,5 A	S 28, 48		1 904 522 830	OD	
264	2 A	S 38		1 904 522 841	OD	
265	4 A	S 1		1 904 522 846	OD	
270	Relais Relay	H 26		8 908 123 065	GH	
271	Relais Relay	H 35		8 908 123 066	GH	
275	Quarz 32,76 kHz	Q 320		8 906 193 013	DF	
276	Quarz 4 MHz	Q 447		8 906 193 015	CH	
277	Quarz 485 kHz	Q 2010		8 906 193 503	CB	
280	Akku (3,6 V) Accu (3.6 V)			8 664 570 015	KN	

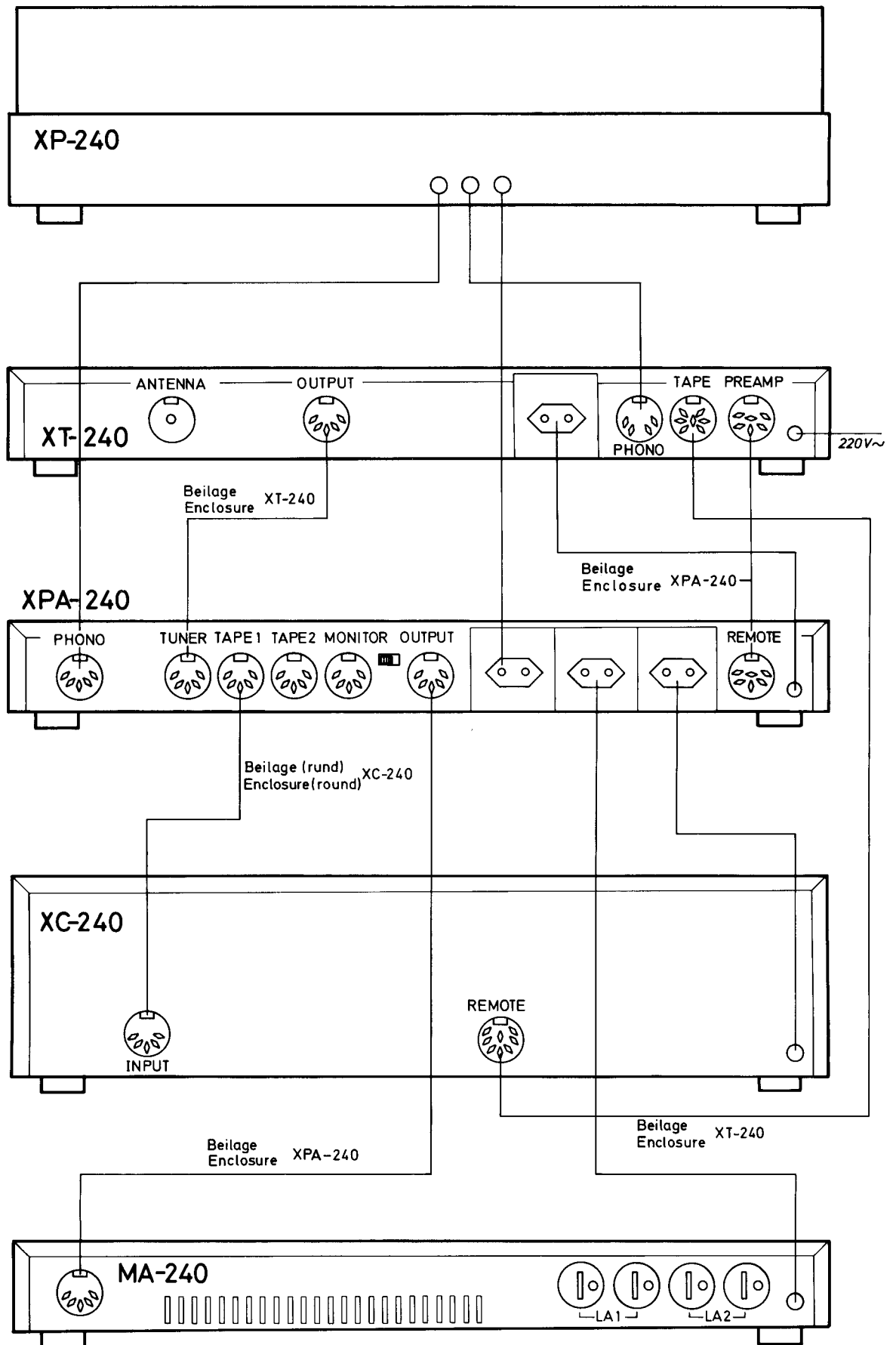
Handelsübliche Kondensatoren und Widerstände sind in der Ersatzteilliste nicht aufgeführt. Wir bitten Sie, diese Teile im Fachhandel zu beziehen.

Capacitors and resistors usual in trade are not mentioned in the spare parts list. Kindly buy these parts from the specialized trade.



H1511

S	T	Tastatur - Gerät und Geber Keyboard set and transmitter	Gerät Set	Geber Transmitter
0	1	N Normwert abrufen/Call standard value	X	X
	2	⏸ Ionstop / Muting		X
	3	⏸ Pause	X	X
	4	⏹ Stop	X	X
	5	⏻ Aus / Off	X	X
	6	▶ Wiedergabe / Play	X	X
	7	⏻ Start-Stop	X	X
	8	AUX Externe Geräte / Auxiliary	X	X
1	1	▲ + Lautstärke / Volume	X	X
	2	▼ - Lautstärke / Volume	X	X
	3	⊕ + Höhen / Treble	X	X
	4	⊖ - Höhen / Treble	X	X
	5	⊕ + Tiefen / Bass	X	X
	6	⊖ - Tiefen / Bass	X	X
	7	↔ R Balance	X	X
	8	↔ L Balance	X	X
2	1	0	X	X
	2	1	X	X
	3	2	X	X
	4	3	X	X
	5	4	X	X
	6	5	X	X
	7	6	X	X
	8	7	X	X
3	1	8	X	X
	2	9	X	X
	3	1. (10)	X	X
	4	2. (20)	X	X
	5			
	6			
	7			
	8			
4	1	Ⓜ Aufnahme / Record	X	X
	2	⏮ Rücklauf / Rewind	X	X
	3	⏭ schneller Vorlauf/Fast forward	X	X
	4			
	5			
	6			
	7			
	8			
5				



BLAUPUNKT-KUNDENDIENSTWERKSTÄTTEN

8900 AUGSBURG-GÖGGINGEN

Depotstraße 3
Telefon (08 21) 57 37 83

1000 BERLIN 12

Bismarckstraße 71
Telefon (0 30) 3 11 11

4800 BIELEFELD

Lipper Hellweg 61
Telefon (05 21) 2 40 16

2800 BREMEN-NEUSTADT

Georg-Wulf-Straße 10 c
Telefon (04 21) 55 00 84

4600 DORTMUND 76 (OESPEL)

Brennaborstraße 10
Telefon (02 31) 65 55-0

4000 DÜSSELDORF

Fleher Straße 172
Telefon (02 11) 34 60 77 / 34 60 78

4300 ESSEN

Riedingerstraße
Telefon (02 01) 3 18 11

6000 FRANKFURT

Theodor-Heuss-Allee 70
Telefon (06 11) 7 90 91

7800 FREIBURG

Münchhofstraße 6-8
Telefon (07 61) 3 12 26

2000 HAMBURG 28

Billstraße 87
Telefon (0 40) 78 10 71

3011 HANNOVER-LAATZEN

Karlsruher Straße 6
Telefon (05 11) 8 60 61

3500 KASSEL

Erzbergerstraße 32
Telefon (05 61) 7 29 84

5000 KÖLN 90 – PORZ

Hansestraße 80
Telefon (0 22 03) 3 02 - 0

6800 MANNHEIM-KÄFERTAL

Edisonstraße 22
Telefon (06 21) 73 50 47

8043 MÜNCHEN-UNTERFÖHRING

Feringastrasse 14
Telefon (0 89) 9 26 51

8500 NÜRNBERG-LANGWASSER

Großstrelitzer Straße 2
Telefon (09 11) 8 02 51

7000 STUTTGART-FEUERBACH

Borsigstraße 10
Telefon (07 11) 8 95 21